

# **VM 91 E**

# **IM 111 E**

Brugermanual  
User manual  
Bedienungsanleitung  
Användarmanual

**SCANDCOOL**

# Kære kunde!

- Læs denne brugsanvisning før du tager produktet i brug første gang. Det vil hjælpe dig med at bruge og vedligeholde det korrekt samt forlænge levetiden.
- Gem brugsanvisningen til senere brug, hvis dette skulle blive nødvendigt og sørg for, at vejledningen følger, hvis produktet skifter ejermand.

Denne brugsanvisning indeholder sikkerhedsinstruktioner, betjeningsvejledninger, installationsinstruktioner og tips til problemløsning mm.

## Før du ringer efter service:

- Gennemgå afsnittet om tips til problemløsning. Dette vil hjælpe dig med selv at løse nogle de mest almindelige problemer.
- Hvis du ikke selv kan løse problemerne, ring da efter hjælp fra professionelle teknikere.

## Når De ringer op:

Skal De angive apparatets fulde reference (model, type, serienummer). Disse oplysninger står på typeskiltet, der sidder på apparatet. Det kan både være placeret indeni produktet og bagpå.

Skal De opgive, hvor og hvilken forhandler produktet er købt hos, samt oplyse købsdatoen.

## Uberettiget tilkaldelse af teknisk service:

Inden service tilkaldes, kontrolleres de fejlmuligheder, det er muligt selv at udbedre. Såfremt kravet om udbedring er uberettiget, påhviler det kunden selv at betale de omkostninger, der er forbundet med at have tilkaldt service.

## Reklamationsfrist ved brug i husholdning:

Reklamationsfrist omfatter udelukkende fabriksnye produkter indkøbt i Danmark. Reklamationsfristen er gyldig ifølge lovgivningen fra købsdato, når der forevises kvittering, regning eller tilsvarende, hvoraf købsdatoen fremgår.

Garantien dækker kun defekter i materiale eller udførelse. Funktionsvigt på produkterne, der skyldes installationsmæssige forhold, dækkes ikke af reklamationsfristen. Reklamationsfristen indskrænker ikke købers rettigheder iflg. lovgivningen.

## Reklamationsfristen omfatter ikke:

- Normalt slid, fejl eller skader opstået direkte eller indirekte som følge af overløst, fejlbetjening, misbrug, skødesløs behandling, mangelfuld vedligeholdelse, fejlagtig indbygning, opstilling og tilslutning, spændingsvariationer eller elektriske forstyrrelser eller ved reparation udført af andre end Scandomestic A/S autoriserede teknikere.

- Fejl eller skader opstået som følge af erhvervsmæssig eller anden brug af produkter, der er beregnet til private husholdninger.
- Erstatning for eventuelle følgeskader, herunder skader på andre genstande, driftstab etc., medmindre andet er lovmæssigt fastlagt.

## Reklamationsfrist ved erhvervsbrug:

Erhvervs køb er ethvert køb af produkter, der ikke skal bruges i en privat husholdning, men anvendes til erhverv eller erhvervs lignende formål (restaurant, café, kantine etc.) eller bruges til udlejning eller anden anvendelse, der omfatter flere brugere.

Reklamationsfrist omfatter udelukkende fabriksnye produkter indkøbt i Danmark. Reklamationsfristen er gyldig ifølge lovgivningen fra købsdato, når der forevises kvittering, regning eller tilsvarende, hvoraf købsdatoen fremgår. Garantien dækker kun defekter i materiale eller udførelse.

## Reklamationsfristen omfatter ikke:

- Normalt slid, fejl eller skader opstået direkte eller indirekte som følge af overløst, fejlbetjening, misbrug, skødesløs behandling, mangelfuld vedligeholdelse, skader forårsaget af manglende overholdelse af brugermanualen, fejlagtig indbygning, opstilling og tilslutning, spændingsvariationer eller elektriske forstyrrelser. Reparation udført af andre end Scandomestic A/S autoriserede teknikere.
- Erstatning for eventuelle følgeskader, herunder skader på andre genstande, driftstab etc., medmindre andet er lovmæssigt fastlagt.

## Transportskader:

En transportskade, der konstateres ved forhandlerens levering hos kunden, er primært en sag mellem kunden og forhandleren. I tilfælde, hvor kunden selv har stået for transporten af produktet, påtager leverandøren sig ingen forpligtelser i forbindelse med evt. transportskade. Evt. transportskader skal anmeldes omgående og senest 24 timer efter, at varen er leveret. I modsat fald vil kundens krav kunne afvises.

## Vigtigt!

Vær opmærksom på, at producenten, som følge af konstant udvikling og ajourføring af produktet, kan foretage ændringer uden forudgående varsel.

# Teknisk data

Gem energilabel sammen med brugermanual og andre dokumenter til senere brug.

Yderligere tekniske oplysninger kan findes på typeskiltet som findes indeni apparatet eller bag på apparatet.

På den energilabel der blev leveret sammen med apparatet, er der i øverste højre hjørne en QR-kode. Ved at scanne QR-koden med din smartphone kommer du til et link i EPREL - europæisk produkt register for energi labels. Her finder du mere teknisk data om apparatet.

# Bortskaffelse

**Bortskaf produktets emballage korrekt.**



I henhold til WEEE's direktiver må dette produkt ikke smides i skraldespanden. Det skal afleveres på en genbrugsstation. På den måde hjælper du med at beskytte miljøet.



# ADVARSEL!

Emballagen kan være farlig for børn!

Plastdele er mærket med de internationale standard- forkortelser:

PE - polyethylen, f.eks. indpakningsfolien PS

- polystyren, f.eks. polstringsmaterialet PO

M - polyoxymethylen, f.eks. plastclips PP -

polypropylen, f.eks. salttragten

ABS - acrylonitril-butadien-styren, f.eks. kontrolpanelet.

Elektrisk og elektronisk udstyr (EEE) indeholder materialer, komponenter og stoffer, der kan være farlige og skadelige for menneskers sundhed og for miljøet, når affaldet af elektrisk og elektronisk udstyr (WEEE) ikke bortskaffes korrekt.

Produkter, der er mærket med ovenstående "overkrydsede skraldespand", er elektrisk og elektronisk udstyr. Den krydsede skraldespand symboliserer, at affald af elektrisk og elektronisk udstyr ikke må bortskaffes sammen med usorteret husholdningsaffald, men skal indsamles særskilt.

Til dette formål har alle kommuner etableret indsamlingsordninger, hvor affald af elektrisk og elektronisk udstyr gratis kan afleveres af borgerne på genbrugsstationer eller andre indsamlingssteder eller hentes direkte fra husholdningerne. Nærmere information skal indhentes hos kommunens tekniske forvaltning.

Original brugermanual

# DRIFTS- OG BRUGERVEJLEDNING

Inden apparatet startes skal informationerne i brugervejledning nøje læses og gemmes på et sikkert sted for fremtidig reference.

## FORSIGTIG

Forbudt: Nedenstående ting med denne tekst er forbudte. Ellers vil det forårsage skader på apparatet eller personskader.

Forsigtig: Nedenstående ting med denne tekst er relateret til sikker anvendelse af apparatet og til brugerens sikkerhed og skal følges meget striks. Ellers vil det forårsage skader på apparatet.

Advarsel: Nedenstående ting med denne tekst kræver særlig opmærksomhed fra brugeren. Ellers vil det forårsage skader på apparatet eller kvæstelser grundet forkert drift.

## 230V/50Hz tilgængelig strømforsyning

### Forsigtig

Hvis spændingssvingningsområdet er bredt. (over 187V~242V), kan det forårsage, at køleskabet ikke kan starte, termostaten eller kompressoren er beskadiget eller har mærkelige lyde. I så fald er det anbefalet at anvende en automatisk spændingsregulator med en effekt på mere end 1000 W.

## Strømkablen med tre huller er tilgængelig

### Forsigtig

Sørg venligst for, at stikket er jordforbundet og transformér under ingen omstændigheder strømkablet.

Strømkablet og stikket skal have god kontakt med stikkontakten da det ellers kan forårsage brand.

Stikket skal være tilgængeligt efter udstyret er placeret.

## Beskadig aldrig strømledningen

### Forbudt

Sluk aldrig for apparater ved at hive i strømledningen. Grib altid godt fast omkring stikket og hiv lige ud fra stikkontakten. Lad aldrig ledningen føres under apparatet eller blive trådt på.

Vær forsigtig når du flytter apparatet. Bind kablet op og rul det aldrig.

Hvis strømforsyningen er beskadiget, skal den udskiftes af producenten, deres serviceagent eller lignende kvalificeret person for at undgå fare.

Hvis der er behov for at forlænge strømledningen, må stykkets areal ikke være mindre end 1,0 mm<sup>2</sup>.

### Forsigtig

Luk ventilen som det første ved gaslækage. Åbn derefter vinduerne for ventilation. Hiv aldrig i strømkablet på dette tidspunkt.

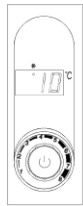
Sørg venligst for, at apparatet er ude af drift og sikker inden du bortskaffer et gammelt apparat der ikke længere fungerer. Træk stikket ud og fjern eller ødelæg alle fjedere, låse eller boltlåse for at undgå, at et barn kan blive fanget inde i apparatet.

- Opbevar eller anvend aldrig benzin eller andre eksplosive væsker i nærheden for at undgå brand.
- Opbevar aldrig eksplosive væsker eller stærk korrosions-syrebase inde i apparatet.
- Tillad ikke at børn leger med apparatet. Børn bør under ingen omstændigheder tillades at sidde på eller i produktet.
- Holdes væk fra vand og rens aldrig apparatet med rindende vand.
- Ændringer på apparatet uden tilladelse samt ødelæggelse af kølesystemet er

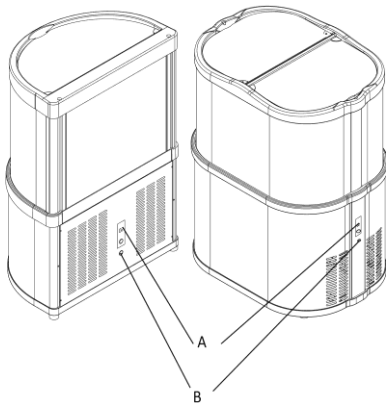
strengt forbudt.

- Træk venligst stikket ud af stikkontakten inden rengøring og reparation af apparatet eller strømafbrydelse. Sæt ikke stikket i igen før der er gået 5 minutter for at undgå at beskadige kompressoren.
- Apparatet er udelukkende beregnet til opbevaring af emballeret fødevarer. Det kan ikke anvendes til opbevaring af blomster, medicin, vacciner osv.

## DRIFTSVEJLEDNINGER



CONTROLLER



A: Kontroller

B: LED kontakt

### Placering:

- Fjern venligst hættten på stikket før strømmen tilsluttes.

- Holdes væk fra vand og tør med en blød klud når det der vådt udenpå.
- Bør aldrig anvendes i kolde omgivelser eller i regnvejr.
- Udsæt ikke apparatet for direkte sollys eller varmekilder såsom kogeplader, radiatorer, varmeapparater mm.

## Opstart

- Rengør det indvendige rum før brug.
- Tilslut ikke strømmen før 30 minutter efter endt rengøring af apparatet.
- Luk døren og tilslut ledningen.

Køleskabets temperatur reguleres på kontrolknappen og temperaturen bliver gradvist lavere når den drejes mod uret fra "1" til "6".

## Frontpanel funktion

1. Indstilling og justering af temperatur (kompressor stop temperatur): drej temperaturjusteringsknappen og den indstillede temperatur vises. Drej derefter temperatur-justeringsknappen med eller mod uret for at ændre og gemme værdien. Tryk på knappen en gang for at gå ud af programmet. Hvis der ikke justeres på knappen, vil kold-rums temperaturen vises på displayet efter 6 sekunder.

(Indstil temperatur justeringsområde: Parameter E1 ~ E2).

2. Køleskabs LED: denne tænder ved køling; under forsinkelse blinker LED'en.
3. Gear -LED: Når den indstillede temperatur justeres, tænder den tilhørende gear-LED, den indstillede temperatur er opdelt i 8 gear i henhold til parametrene E1 ~ E2.
4. Tænd/sluk for strømmen: tryk på knappen i 3 sekunder og arbejdstilstanden slukkes og alle kontroludgange frakobles. "---" vises og tryk derefter på knappen en gang. Den målte temperatur

vises. Efter en forsinkelse starter den normalt.

Temperaturkontrol-knappen er indstillet til en passende position før køleskabet forlader fabrikken. Det er ikke passende at regulere for ofte. Kontrollér venligst om knappen er på en passende position før brug.

Den indvendige temperatur stemmer muligvis ikke overens med ovenstående data på grund af forskellig brugsstatus og miljø.

Den indre temperatur bliver reguleret med kontrolknappen. "1, 2, 3, 4, 5, 6, 7, 8" henviser ikke til faktiske temperaturer. Den indvendige temperatur er højere når tallet er lavere. Den indvendige temperatur er lavere når tallet er højere.

**BEMÆRK:**

Rør venligst ikke ved andre dele når temperaturen justeres.

## **RENGØRING & VEDLIGEHOLDELSE**

### **Advarsel**

Træk stikket ud af apparatet før rengøring.

Vask de indre dele manuelt med lunkent vand og en smule opvaskemiddel. Anvend ikke koncentreret opvaskemiddel, slibende midler og kemikalier såsom syrer.

Undgå at sprøjte vand på køleskabet under rengøring. Tør køleskabets overflade grundigt

Nedenstående vil ødelægge køleskabets overflade:

- Køkken-rengøringsmiddel
- Benzin, fortyndingssprit, syre, olie
- Kogende vand

## **Ude af drift i længere tid**

Hvis apparatet skal tages ud af brug i længere tid, bør du trække stikket ud og rengøre grundigt.

### **Forsigtig**

Temperaturen vil stige som følge af strømsvigt eller andre fejl og vil føre til reduceret fødevarer kvalitet.

## **Flytning af apparatet:**

Træk stikket ud og sluk strømmen. Tag alle fødevarerne ud.

Hvis en hældning er påkrævet, bør den ikke overstige 45 grader. Ellers kan apparatet blive beskadiget og forårsage kompromitteret ydeevne.

## **FEJLSØGNING**

### **Usædvanlige lyde**

- Sørg venligst for, at køleskabet er solidt placeret.
- Sørg venligst for, at køleskabet ikke rører andre genstande eller væggen.
- Det er normalt, at der er en lyd når køle-midlet flyder gennem kølesystemet.

### **Ingen køling**

- Den elektriske forbindelse er løs.
- Sikringen er gået.

### **Kompressoren kører i længere tid ad gangen**

- Dette er normalt hvis det er første gang apparatet er i brug.
- Dette er normalt hvis temperaturen er for høj i løbet af sommeren.

### **Hvis køleskabet ikke er koldt nok**

- Åbn ikke døren mere end nødvendigt for at mindske tabet af kold luft.
- Put ikke for mange fødevarer ind ad gangen.

### **Køleskabet kan ikke køle så godt**

- Justér venligst temperatur kontrolknappen.
- Køleskabet er udsat for direkte sollys eller er tæt på en anden varmekilde. Der er varme fødevarer inde i køleskabet.
- Der er for mange fødevarer inde i køleskabet hvilket modarbejder cirkulationen af kold luft. Døren er blevet åbnet for ofte eller døren er ikke blevet lukket helt.

### Det faktiske strømforbrug er forskellig fra den angivende værdi

Den angivne værdi på typeskiltene er det nominelle strømforbrug, og den måles i henhold til det pågældende lands standard. Det faktiske strømforbrug er forskellig fra den opgivende værdi. Dette er normalt når det puttes for mange fødevarer ind eller omgivelsernes temperatur er for høj eller døren åbnes for ofte.

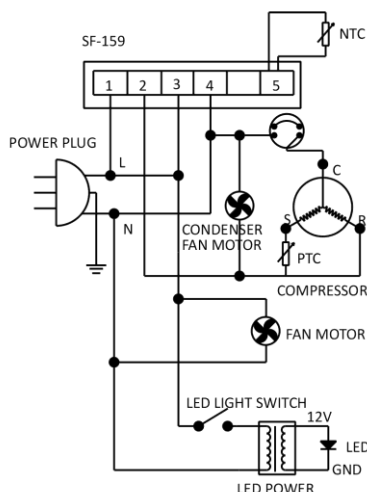
## Tekniske parametre

Model .....	VM 91 E
Klimatype.....	ST
Type af beskyttelse mod elektrisk stød .....	I
Volumen (L) .....	90
Spænding (V) .....	230
Frekvens (Hz) .....	50
Effekt (W) .....	190
Forbrug (KW.h/24h) .....	1,7
Kølemiddel (g) .....	R290a/60
Vægt (kg) .....	43
Dimensioner .....	690 x 450 x 1050

Model .....	IM 111 E
Klimatype.....	ST
Type af beskyttelse mod elektrisk stød .....	I
Volumen (L) .....	110
Spænding (V) .....	230
Frekvens (Hz) .....	50

Effekt (W) .....	190
Forbrug (KW.h/24h) .....	2,5
Kølemiddel (g) .....	R290a/65
Vægt (kg) .....	45
Dimensioner .....	750 x 555 x 1010

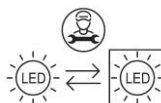
## Kredsløbsdiagram



Fabrikanten forbeholder sig retten til at forbedre design, konstruktion og teknologi fra tid til anden uden forudgående varsel.

## Lys

- Lamptype: LED-lys. Energieffektivitetsniveau: N/A
- Lyskilden i dette produkt kan kun udskiftes af en professionel.



# OPERATING AND INSTRUCTION MANUAL

Before starting the appliance, read the information given in this User's Manual carefully and keep it in a safe place for further reference.

## CAUTIONS

Prohibition: Below items with this text is prohibited. Otherwise, it will cause that the appliance to be damaged or user is injured.

Caution: Below items with this text is related with safe use of the appliance and the safety of the user. It must be followed up strictly otherwise, it will cause the appliance to be damaged.

Notice: Below items with this text must be paid more attention to by user. Otherwise, it will cause the appliance to be damaged or other damages by unsuitable operation.

## 230V/50Hz power source available

### Caution

If the voltage fluctuation range is large. (Over 187V~242V), it may cause refrigerator to be unable to start, thermostat or compressor to be damaged, or even carry out abnormal noise. Then, it is requested to add an automatic voltage regulator with power more than 1000W.

## Socket with three holes available

### Caution

Please make sure the socket has been connected with ground wire and don't transform the power cord in any situation.

The power cord and plug should keep solid

contact with socket, otherwise, it may cause fire.

The plug should be accessible after the appliance positioned.

## Never damage the power cord

### Prohibition

Never unplug the appliance by pulling on the power cord. Always grip plug firmly and pull straight out from the outlet. Never place the power cord under the appliance or let it be trampled.

Be careful when moving the appliance. Tie up the power cord and never rolling.

If the supply cord is damaged, it must be replaced by the manufacturer or its service agent or a similarly qualified person to avoid a hazard.

If you need to lengthen the power cord, the area of section must be no less than 1.0mm<sup>2</sup>.

### Caution

Please close the valve first once gas leakage, then open the window to exhaust ventilation, never pull out the power plug at this moment.

Before disposing an old appliance that goes out of use, please make sure it's inoperative and safe. Unplug the appliance and remove or destroy all the springs, latches, or bolt locks to avoid the risk of child entrapment.

- Never store or use petrol and other explosive substances nearby to avoid fire.
- Never store any explosive substances and strongly corrosion acid-base inside the appliance.
- Do not allow children to play with the appliance. In no case should the children be allowed to sit in the drawers or hang on doors.
- Keep away from water and never rinse the appliance by water.
- Altering the appliance without



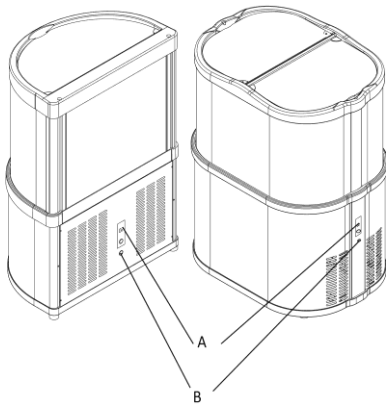
permission and destroy the cooling system is strictly prohibited.

- Before cleaning and repairing the appliance or power failure, please pull off the plug. And do not plug in again until 5 minutes later to avoid compressor damaged.
- The appliance is designed for storing packaged foods only. It can't be used to store flowers, medicine, vaccine and so on.

## OPERATION INSTRUCTIONS



CONTROLLER



A: Controller

B: Switch of LED

## Location:

- Please take the plug cover off before connecting the power.
- Keep away from water and dry with a soft cloth when it is wet outside.
- Never place it in a too cold environment or use under the rain.
- Do not expose the appliance to direct sunlight or a heat source as cookers, radiators, heaters, etc.

## Starting up

- Clean the inner compartment before using.
- Do not connect the power until 30 minutes later when the appliance is finished cleaning.
- Close the door and connect the power cord.

The temperature of refrigerator is regulated by the controller and the temperature is going lower gradually when revolving the controller from "1" to "6" in a clockwise direction.

## Front Panel Operation

1. Set temperature (compressor stop temperature) adjustment: twist temperature adjustment knob, the set temperature will be displayed, and then twist temperature adjustment knob clockwise or anticlockwise to change value and store. Press the button once to exit set temperature adjustment state, if you do not adjust the knob, the cold-room temperature will be displayed after 6 seconds.

(Set temperature adjustment range: Parameter E1~E2).

2. Refrigeration LED: during refrigeration, the LED is turned on; during delay time, the LED flashes.
3. Gear LED: when adjusting set

temperature, corresponding gear LED turns on, the set temperature is divided into 8 gears according to parameter E1~E2.

4. Turn on/off power: press the knob for 3 seconds, the work mode will be turned off, all the control outputs will be disconnected, “---” will be displayed, and then press the knob once, the measured temperature will be displayed, after delay time it will start normally.

The temperature controller has been set in a suitable position before the refrigerator left the factory. It's not suitable to regulate it frequently. Please check whether the temperature is in a suitable position before using.

The inner temperature may not align with the above data due to different status of using and environment.

The inner temperature is regulated by the controller. “1, 2, 3, 4, 5, 6, 7, 8” doesn't represent the actual temperature. The inner temperature is higher when the digit is smaller. The inner temperature is lower when the digit is larger.

Note:

Please don't touch the other parts when regulating the temperature controller.

## CLEANING & MAINTENANCE

### Notice

Unplug or disconnect the appliance before cleaning.

Wash interior parts manually using luke-warm water and some dish detergent. Do not use concentrated detergent, abrasive agents, and chemicals such as acids.

Avoid splashing water on the refrigerator when cleaning. Dry the surface of the refrigerator thoroughly.

Below things will damage the surface of refrigerator:

- Cleanser for kitchen
- Petrol, diluent alcohol, acid, oil
- Boiling water

## Stop using for a long time

If you don't need to use the product for a long time, you should pull out the plug and clean it properly.

### Caution

The temperature will increase caused by power failure or other faults and will lead to food quality reducing.

## Moving the appliance:

Unplug the appliance and turn the power off. Take out all the food.

If an inclination is required, it should not exceed 45 degrees. Otherwise, the appliance may get damaged resulting not only in compromised refrigeration performance.

## TROUBLESHOOTING

### Unusual noise

- Please make sure the refrigerator is solid positioned.
- Please make sure that the refrigerator doesn't lean against other appliances or walls.
- It's normal that there is noise of refrigerant flowing through the refrigerating system.

### No refrigeration

- Electrical connection is loose.
- Fuse is broken.

### Compressor keep working for a long time

- It's normal the first time the appliance starts.
- It's normal if the temperature is too high in summer.

### If the refrigerator is not cool enough

- Do not open the door more often than necessary to lessen cold air escape.
- Do not put too much food in it at once.

### The refrigerator doesn't cool well

- Please regulate the temperature controller.
- The refrigerator is exposed to direct sunlight or there is a heat source nearby. There is warm food inside.
- The food inside is too crowded, and this makes against the circulation of cool air.
- The food inside is too crowded, and this makes against the circulation of cool air.
- Open the door frequently or did not close the door well.

### The actual power consumption is different from the stated value

The stated value on the nameplates is rated power consumption and it's measured according to the country's standard. The actual power consumption is different from the stated value is normal when putting too much food in it or the temperature of the environment is too high or when opening the door frequently.

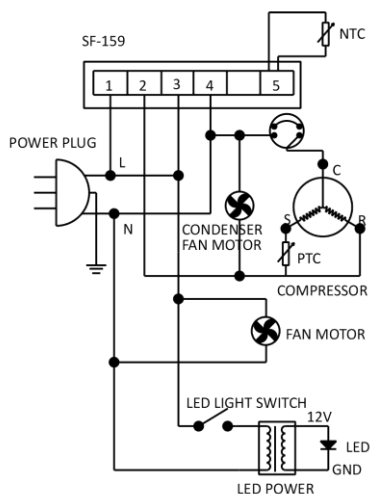
## Technical parameters

Model .....	VM 91 E
Climate type .....	ST
Type of protection against electric shock ..	I
Volume (L) .....	90
Voltage (V) .....	230
Frequency (Hz) .....	50
Power (W) .....	190
Consumption (KW.h/24h) .....	1,7
Refrigerant (g) .....	R290a/60
Weight (Kg) .....	43
Dimension .....	690 x 450 x 1050

Model .....	IM 111 E
Climate type .....	ST
Type of protection against electric shock ..	I

Volume (L) .....	110
Voltage (V) .....	230
Frequency (Hz) .....	50
Power (W) .....	190
Consumption (KW.h/24h) .....	2,5
Refrigerant (g) .....	R290a/65
Weight (Kg) .....	45
Dimension .....	750 x 555 x 1010

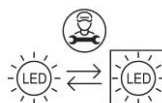
## Circuit diagram



The manufacturer reserves the right to improve the design, construction, and technology from time to time without further notice.

## Light

- Lamp type: LED-light. Energy efficiency level: N/A
- Light source in this product is replaceable only by a professional.



# BETRIEBS- UND GEBRAUCHSANLEITUNG

Bevor Sie das Gerät in Betrieb nehmen, lesen Sie die Informationen in der Bedienungsanleitung sorgfältig durch und bewahren Sie sie zum Nachschlagen auf.

## ACHTUNG

**Verbot:** Die folgenden Artikel mit diesem Text sind verboten. Andernfalls kann das Gerät beschädigt oder der Benutzer verletzt werden.

**Achtung:** Die folgenden Punkte mit diesem Text beziehen sich auf die sichere Verwendung des Geräts und die Sicherheit des Benutzers. Es muss streng befolgt werden, andernfalls wird das Gerät beschädigt.

**Hinweis:** Die folgenden Punkte mit diesem Text müssen vom Benutzer genauer beachtet werden. Andernfalls kann es zu Schäden am Gerät oder anderen Schäden durch unsachgemäßen Betrieb kommen.

## 230V/50Hz Stromquelle verfügbar

### Achtung

Wenn der Spannungsschwankungsbereich groß ist (über 187V~242V), kann dies dazu führen, dass der Kühlschrank nicht startet, der Thermostat oder der Kompressor beschädigt wird oder sogar unnormale Geräusche verursacht werden. Dann muss ein automatischer Spannungsregler mit einer Leistung von mehr als 1000 W eingebaut werden.

## Steckdose mit drei Löchern verfügbar

### Achtung

Vergewissern Sie sich, dass die Steckdose mit dem Erdungskabel verbunden ist, und

verändern Sie das Netzkabel in keiner Situation.

Das Netzkabel und der Stecker sollten einen festen Kontakt mit der Steckdose haben, andernfalls kann es zu Störungen kommen.

Der Stecker sollte nach dem Aufstellen des Geräts zugänglich sein.

## Beschädigen Sie niemals das Netzkabel

### Verbot

Ziehen Sie niemals am Netzkabel, um das Gerät vom Netz zu trennen. Fassen Sie den Stecker immer fest an und ziehen Sie ihn gerade aus der Steckdose. Achten Sie darauf, dass das Netzkabel nicht unter dem Gerät liegt und von Menschen zertreten wird.

Seien Sie beim Bewegen des Geräts vorsichtig. Binden Sie das Netzkabel fest und rollen Sie es nicht auf.

Wenn das Netzkabel beschädigt ist, muss es durch den Hersteller oder seinen Kundendienst oder eine ähnlich qualifizierte Person ersetzt werden, um eine Gefährdung zu vermeiden.

Wenn das Netzkabel verlängert werden muss, darf der entsprechende Abschnittsbereich nicht kürzer als 1,0 mm<sup>2</sup> sein.

### Achtung

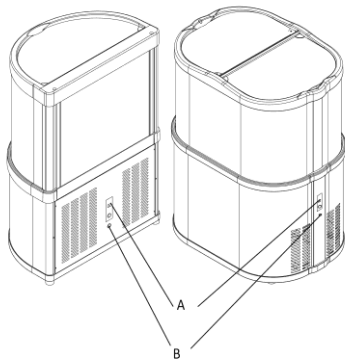
Bitte schließen Sie das Ventil, sobald Gas austritt, und öffnen Sie dann das Fenster, um zu lüften, Ziehen Sie in diesem Moment niemals den Stecker.

Bevor Sie ein ausgedientes Gerät entsorgen, vergewissern Sie sich bitte, dass es nicht mehr funktioniert und sicher ist. Ziehen Sie den Stecker aus der Steckdose und entfernen oder zerstören Sie alle Federn, Riegel oder Verriegelungen, um die Gefahr des Einklemmens von Kindern zu vermeiden.

- Lagern oder verwenden Sie niemals Benzin oder andere explosive Stoffe in der Nähe, um Brände zu vermeiden.
- Lagern Sie niemals explosive Stoffe und

stark ätzende Säuren und Basen im Gerät.

- Erlauben Sie Kindern nicht, mit dem Gerät zu spielen. Auf keinen Fall dürfen die Kinder auf den Schubladen sitzen oder an der Tür hängen.
- Halten Sie das Gerät von Wasser fern und spülen Sie es niemals mit Wasser ab.
- Es ist strengstens verboten, das Gerät ohne Genehmigung umzubauen und das Kühlsystem zu zerstören.
- Ziehen Sie vor der Reinigung und Reparatur des Geräts oder bei Stromausfall den Netzstecker. Stecken Sie den Stecker erst 5 Minuten später wieder ein, um Schäden am Kompressor zu vermeiden.
- Das Gerät ist nur für die Aufbewahrung von Lebensmitteln bestimmt. Es kann nicht zur Aufbewahrung von Waffen, Medikamenten, Impfstoffen usw. verwendet werden.



## BETRIEBSANWEISUNGEN

A: Steuerung

B: Schalter der LED

### Standort:

- Bitte nehmen Sie die Steckerabdeckung ab, bevor Sie das Gerät an das Stromnetz anschließen.
- Von Wasser fernhalten und mit einem weichen Tuch abtrocknen, wenn es an der Außenseite nass ist.
- Niemals in eine zu kalte Umgebung stellen oder im Regen verwenden.
- Setzen Sie das Gerät nicht direkter Sonneneinstrahlung oder Wärmequellen wie Herden, Heizkörpern, Heizungen usw. aus.

### Inbetriebnahme

- Reinigen Sie das Innenfach vor dem Gebrauch
- Schalten Sie das Gerät erst 30 Minuten später ein, wenn die Reinigung abgeschlossen ist.
- Schließen Sie die Tür und schließen Sie das Netzkabel an.

Die Temperatur des Kühlschranks wird durch den Regler reguliert und die Temperatur sinkt allmählich, wenn der Regler von "1" auf "6" im Uhrzeigersinn gedreht wird.

### Bedienung des Frontpanels

1. Einstellung der Solltemperatur (Verdichtertstopptemperatur): Drehen Sie den Temperatureinstellknopf, die Solltemperatur wird angezeigt, und drehen Sie dann den Temperatureinstellknopf im oder gegen den Uhrzeigersinn, um den Wert zu ändern und zu speichern. Drücken Sie die Taste einmal, um die Temperatureinstellung zu verlassen.

Wenn Sie den Knopf nicht verstellen, wird die Kühlraumtemperatur nach 6 Sekunden angezeigt.

(Einstellbereich der Temperatur: Parameter E1~E2).

2. Kühlungs-LED: während der Kühlung leuchtet sie; während der Verzögerungszeit blinkt die LED.
3. Stufen-LED: Beim Einstellen der Solltemperatur leuchtet die entsprechende Stufen-LED auf, die Solltemperatur ist entsprechend den Parametern E1~E2 in 8 Stufen unterteilt.
4. Einschalten: Drücken Sie den Knopf für 3 Sekunden, der Arbeitsmodus wird ausgeschaltet, alle Steuerungsausgänge werden abgeschaltet, "---" wird angezeigt, und dann drücken Sie den Knopf einmal, die gemessene Temperatur wird angezeigt, nach einer Verzögerungszeit wird das Gerät normal starten.

Die Taste des Temperaturreglers wurde auf eine geeignete Position eingestellt, bevor der Kühlschrank das Werk verlassen hat. Es ist nicht zu empfehlen, sie häufig zu regulieren. Bitte prüfen Sie vor der Benutzung, ob der Knopf in der richtigen Position ist.

Die Innentemperatur kann aufgrund unterschiedlicher Betriebszustände und Umgebungsbedingungen von den obigen Angaben abweichen.

Die Innentemperatur wird von der Steuerung geregelt. "1, 2, 3, 4, 5, 6, 7, 8" entspricht nicht der tatsächlichen Temperatur. Die Innentemperatur ist höher, wenn die Ziffer kleiner ist. Die Innentemperatur ist niedriger, wenn die Ziffer größer ist.

Hinweis:

Bitte berühren Sie beim Einstellen des Temperaturreglers nicht die anderen Teile.

## REINIGUNG & WARTUNG

### Hinweis

Ziehen Sie vor der Reinigung den Netzstecker oder trennen Sie ihn vom

Stromnetz.

Waschen Sie die Innenteile von Hand mit lauwarmem Wasser und etwas Geschirrspülmittel. Verwenden Sie keine konzentrierten Reinigungsmittel, Scheuermittel und Chemikalien wie Säuren.

Vermeiden Sie beim Reinigen des Kühlschranks Wasserspritzer. Trocknen Sie die Oberfläche des Kühlschranks gründlich ab.

Die folgenden Punkte können die Oberfläche des Kühlschranks beschädigen:

- Reinigungsmittel für die Küche
- Benzin, Verdünner, Alkohol, Säure, Öl
- Kochendes Wasser

### Wenn das Gerät längere Zeit nicht benutzt wird

Wenn Sie das Gerät für längere Zeit nicht benutzen, sollten Sie den Stecker ziehen und es ordnungsgemäß reinigen.

### Achtung

Bei einem Stromausfall oder anderen Störungen steigt die Temperatur an, was zu einer Verringerung der Lebensmittelqualität führt.

### Verlagerung des Geräts:

Ziehen Sie den Netzstecker und schalten Sie das Gerät aus. Nehmen Sie alle Lebensmittel heraus.

Wenn eine Neigung erforderlich ist, sollte sie 45 Grad nicht überschreiten. Andernfalls kann das Gerät beschädigt werden, was nicht nur zu einer Beeinträchtigung der Kühlleistung führt.

## FEHLERBEHEBUNG

### Ungewöhnliche Geräusche

- Bitte stellen Sie sicher, dass der Kühlschrank fest positioniert ist

- Bitte stellen Sie sicher, dass der Kühlschrank nicht an anderen Gegenständen oder der Wand reibt.
- Es ist normal, dass das Geräusch des durch das Kühlsystem strömenden Kühlmittels zu hören ist.

#### **Keine Kühlung**

- Die elektrische Verbindung ist lose.
- Die Sicherung ist defekt.

#### **Kompressor arbeitet lange Zeit weiter**

- Es ist normal, wenn das Gerät zum ersten Mal in Betrieb genommen wird.
- Es ist normal, wenn die Temperatur im Sommer zu hoch ist.

#### **Wenn der Kühlschrank nicht kühl genug ist**

- Öffnen Sie die Tür nicht öfter als nötig, damit die kalte Luft nicht entweicht.
- Geben Sie nicht zu viele Lebensmittel auf einmal hinein

#### **Der Kühlschrank kühlt nicht sehr gut**

- Bitte regulieren Sie den Temperaturregler.
- Der Kühlschrank ist direktem Sonnenlicht ausgesetzt oder es befindet sich eine Wärmequelle in der Nähe. Es sind warme Speisen im Inneren des Geräts.
- Die Lebensmittel im Inneren sind zu dicht aneinander gedrängt, was die Zirkulation der kühlen Luft behindert.
- Die Tür wurde häufig geöffnet oder nicht richtig geschlossen.

#### **Der tatsächliche Stromverbrauch weicht von dem angegebenen Wert ab.**

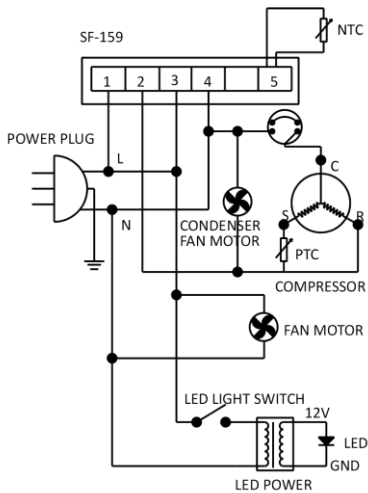
Der auf den Typenschildern angegebene Wert ist die Nennleistungsaufnahme und wird nach der jeweiligen Landesnorm gemessen. Der tatsächliche Stromverbrauch weicht von dem angegebenen Wert ab, wenn zu viele Lebensmittel in das Gerät gestellt werden, die Temperatur der Umgebung zu hoch ist oder die Tür häufig geöffnet wird.

## **Technische Parameter**

Modell .....	VM 91 E
Klimatyp .....	ST
Art des Schutzes gegen elektrischen Schlagl	
Volumen (L) .....	90
Spannung (V) .....	230
Frequenz (Hz) .....	50
Leistung (W) .....	190
Verbrauch (kWh/24h) .....	1,7
Kühlmittel (g) .....	R290a/60
Gewicht (kg) .....	43
Maße .....	690 x 450 x 1050

Modell .....	IM 111 E
Klimatyp .....	ST
Art des Schutzes gegen elektrischen Schlagl	
Volumen (L) .....	110
Spannung (V) .....	230
Frequenz (Hz) .....	50
Leistung (W) .....	190
Verbrauch (kWh/24h) .....	2,5
Kühlmittel (g) .....	R290a/65
Gewicht (kg) .....	45
Maße .....	750 x 555 x 1010

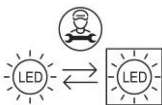
# Schaltplan



Der Hersteller behält sich das Recht vor, das Design, die Konstruktion und die Technologie von Zeit zu Zeit ohne weitere Ankündigung zu verbessern.

## Licht

- Lampentyp: LED-Licht. Energieeffizienzniveau: N/A
- Die Lichtquelle in diesem Produkt kann nur von einem Fachmann ausgetauscht werden.





# BRUKSANVISNING

Innan du startar apparaten ska du läsa igenom informationen i bruksanvisningen noggrant och förvara den på ett säkert ställe för vidare användning.

## FÖRSIKTIGHETER

**Förbud:** Nedanstående föremål med denna text är förbjudna. Annars kommer det att leda till att apparaten skadas eller att användaren skadas.

**Varning:** Nedanstående artiklar med denna text är relaterade till säker användning av apparaten och användarens säkerhet. Det måste följas strikt, annars kommer det att skada apparaten.

**Observera:** Nedanstående objekt med denna text måste uppmärksammas mer av användaren. Annars kommer det att orsaka skador på apparaten eller andra skador på grund av olämplig användning.

## 230V/50Hz strömkälla tillgänglig

### Varning

Om spänningen fluktuationsområdet är stort. (över 187V~242V) kan det leda till att kylskåpet inte kan startas, att termostaten eller kompressorn skadas eller till och med att det uppstår onormalt ljud. Därefter begärs att en automatisk spänningsregulator med en effekt på mer än 1000 W ska läggas till.

## Uttag med tre hål tillgängliga

### Varning

Se till att uttaget är anslutet till jordkabeln och förvandla inte strömkabeln i någon situation.

Strömkabeln och kontakten ska ha fast kontakt med uttaget, annars kan det orsaka finansiering.

Stickkontakten ska vara tillgänglig när apparaten är placerad.

## Skada aldrig nätsladden

### Förbud

Koppla aldrig ur apparaten genom att dra i sladden. Ta alltid tag i kontakten firmt och dra ut den rakt ur uttaget. Låt aldrig sladden ligga under apparaten och trampas ner av människor.

Var försiktig när du flyttar apparaten. Knyt fast sladden och rulla den aldrig.

Om sladden är skadad måste den bytas ut av tillverkaren, dess serviceagent eller en liknande kvalificerad person för att undvika fara.

Om du behöver förlänga sladden måste sektionområdet vara minst 1,0 mm2.

### Varning

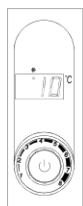
Stäng ventilen först när gasläckage uppstår och öppna sedan fönstret för avgasventilation. Du får aldrig dra ut/offerka kontakten för tillfället.

Innan du gör dig av med en gammal apparat som inte längre används ska du se till att den inte fungerar och att den är säker. Koppla ur apparaten och ta bort eller förstör alla fjädrar, lås eller bultlås för att undvika risken för att barn ska fastna.

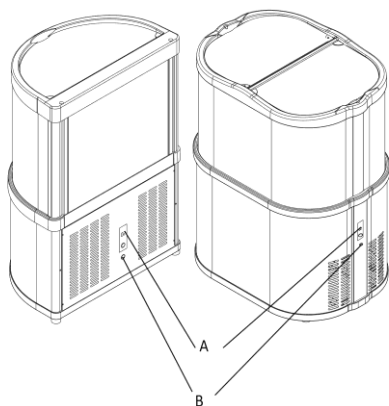
- Förvara eller använd aldrig bensin eller andra explosiva ämnen i närheten för att undvika finansiering.
- Förvara aldrig explosiva ämnen och starkt korrosiva syror och baser i apparaten.
- Låt inte barn leka med apparaten. Barnen får under inga omständigheter sitta på lådorna eller hänga vid dörren.
- Håll dig borta från vatten och skölj aldrig apparaten med vatten.
- Det är strängt förbjudet att utan tillstånd omvandla apparaten och förstöra kylsystemet.

- Innan du rengör och reparerar apparaten eller vid strömavbrott ska du dra ut kontakten. Koppla inte in den igen förrän 5 minuter senare för att undvika att kompressorn skadas.
- Apparaten är endast avsedd för förvaring av livsmedel. Den kan inte användas för att lagra flower, medicin, vaccin och så vidare.

## BRUKSANVISNINGAR



CONTROLLER



A: Controller

B: Växel för LED

### Plats:

- Ta bort kontaktens skydd innan du ansluter strömmen.
- Håll den borta från vatten och torka den med en mjuk trasa när det är blött

ute.

- Ställ den aldrig i en för kall miljö och använd den inte i regn.
- Utsätt inte apparaten för direkt solljus eller en värmekälla som spisar, radiatorer, värmare etc.

## Starta upp

- Rengör innerfacket innan du använder det
- Anslut inte strömmen förrän 30 minuter senare när apparaten är finansierad.
- Stäng dörren och anslut nätsladden.

Kylskåpets temperatur regleras av regulatorn och temperaturen sjunker gradvis när man vrider regulatorn från "1" till "6" medurs.

## Användning av frontpanelen

1. Justering av inställd temperatur (kompressorns stopptemperatur): vrid temperaturjusteringsknappen, den inställda temperaturen visas och vrid sedan temperaturjusteringsknappen medurs eller moturs för att ändra värdet och lagra det. Tryck på knappen en gång för att avsluta justeringsläget för inställd temperatur, om du inte justerar vredet visas temperaturen i det kalla rummet efter 6 sekunder.

(Inställt temperaturjusteringsområde: Parameter E1~E2).

2. Lysdioden för kylning: Under kylning tänds den, under fördröjningstiden blinkar lysdioden.
3. LED för kugghjul: När inställd temperatur justeras tänds motsvarande LED för kugghjul, den inställda temperaturen är uppdelad i 8 kugghjul enligt parametrarna E1~E2.
4. Slå på/off ström: tryck på ratten i 3 sekunder, arbetsläget slås på off, alla kontrollutgångar kopplas bort, "----" visas,

och tryck sedan på ratten en gång, den uppmätta temperaturen visas, efter fördröjningstiden startar den normalt.

Knapparna på temperaturregulatorn har ställts in i ett lämpligt läge innan kylskåpet lämnade fabriken. Det är inte lämpligt att reglera den ofta. Kontrollera att knappen är i rätt läge innan du använder den.

Den inre temperaturen kanske inte stämmer överens med ovanstående uppgifter på grund av olika användningsstatus och miljö.

Innetemperaturen regleras av styrenheten. "1, 2, 3, 4, 5, 6, 7, 8" representerar inte den faktiska temperaturen. Den inre temperaturen är högre när siffran är mindre. Den inre temperaturen är lägre när siffran är större.

Observera:

Rör inte de andra delarna när du reglerar temperaturregulatorn.

## RENGÖRING OCH UNDERHÅLL

### Observera

Dra ur kontakten eller koppla bort apparaten innan du rengör den.

Tvätta de inre delarna manuellt med ljummet vatten och lite diskmedel. Använd inte koncentrerade rengöringsmedel, slipmedel eller kemikalier som syror.

Undvik att stänka vatten på kylskåpet när du rengör det. Torka kylskåpets yta ordentligt.

Nedanstående saker skadar kylskåpets yta:

- Rengöringsmedel för kök
- Bensin, utspädningsmedel alkohol, syra, olja
- Kokande vatten

### Sluta använda under en lång tid

Om du måste sluta använda den under en längre tid bör du dra ut kontakten och rengöra den ordentligt.

### Varning

Temperaturen ökar på grund av strömavbrott eller andra fel, vilket leder till att livsmedelskvaliteten försämras.

### Flytta apparaten:

Koppla ur apparaten och stäng av den. Ta ut alla livsmedel.

Om en lutning krävs bör den inte överstiga 45 grader. Annars kan apparaten skadas, vilket inte bara kan leda till försämrad kylprestanda.

## FELSÖKNING

### Ovanligt buller

- Se till att kylskåpet är stadigt placerat.
- Se till att kylskåpet inte gnider mot andra föremål eller väggen.
- Det är normalt att det finns ljud från köldmedium som strömmar genom kylsystemet.

### Ingen kylning

- Den elektriska anslutningen är lös.
- Säkringen är trasig.

### Kompressorn fortsätter att fungera under lång tid

- Det är normalt om apparaten fungerar för första gången.
- Det är normalt om temperaturen är för hög på sommaren.

### Om kylskåpet inte är tillräckligt kallt

- Öppna inte dörren oftare än nödvändigt för att minska kallluftsläppen.
- Lägg inte för mycket mat i den på en gång.

### Kylskåpet kunde inte kyla ner så bra

- Reglera temperaturregulatorn.
- Kylskåpet är utsatt för direkt solljus eller det finns en värmekälla i närheten. Det finns varm mat inuti.

- Det är för trångt på matplatserna, vilket gör att den svala luften inte kan cirkulera.
- Öppna dörren ofta eller stängde inte dörren ordentligt.

Vikt (kg) ..... 45  
 Dimension ..... 750 x 555 x 1010

**Den faktiska energiförbrukningen skiljer sig från det angivna värdet.**

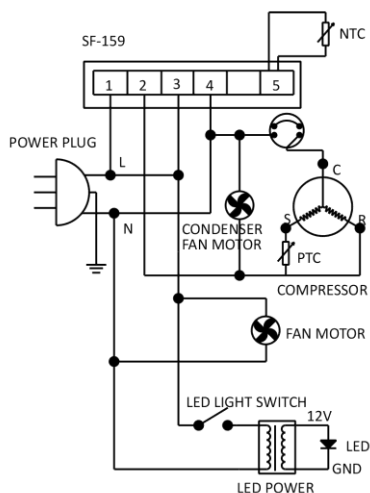
Det angivna värdet på typskyltarna är den nominella effektförbrukningen och den mäts enligt landets standard. Den faktiska energiförbrukningen skiljer sig från det angivna värdet, vilket är normalt om du lägger för mycket mat i den, om temperaturen i omgivningen är för hög eller om du öppnar dörren ofta.

**Tekniska parametrar**

Modell ..... VM 91 E  
 Typ av klimat ..... ST  
 Typ av skydd mot elektriska stötar ..... I  
 Volym (L) ..... 90  
 Spänning (V) ..... 230  
 Frekvens (Hz) ..... 50  
 Effekt (W) ..... 190  
 Förbrukning (KW.h/24h) ..... 1,7  
 Köldmedium (g) ..... R290a/60  
 Vikt (kg) ..... 43  
 Dimension ..... 690 x 450 x 1050

Modell ..... IM 111 E  
 Typ av klimat ..... ST  
 Typ av skydd mot elektriska stötar ..... I  
 Volym (L) ..... 110  
 Spänning (V) ..... 230  
 Frekvens (Hz) ..... 50  
 Effekt (W) ..... 190  
 Förbrukning (KW.h/24h) ..... 2,5  
 Köldmedium (g) ..... R290a/65

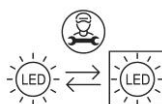
**Krettschema**



Tillverkaren förbehåller sig rätten att förbättra design, konstruktion och teknik från kalk till kalk utan föregående meddelande.

**Ljus**

- Lamptyp: LED-lampa. Energieffektivitetsnivå: N/A
- Ljuskällan i denna produkt kan endast bytas av en professionell.



## DK

Adgang til professionel reparation, såsom internetsider, adresser, kontaktoplysninger  
Model nr: VM 91 E

### Liste over eftersalgsservicestationer:

Adresse	Scandomestic A/S
Kontaktnummer	7242 5571
Hjemmeside	Scandomestic.dk
QR-kode	1279839
Relevante oplysninger til bestilling af reservedele direkte eller gennem andre kanaler leveret af producenten, importøren eller en autoriseret repræsentant;	Scandomestic A/S
Den mindste periode, i hvilken reservedele, der er nødvendige til reparation af apparatet, er tilgængelige;	8 år
Instruktioner til hvor man finder modeloplysningerne i produkt databasen, som defineret i forordning (EU) 2019/2019 ved hjælp af et weblink, der linker til modelinformationen, lagret i produkt databasen, eller et link til produkt databasen og information om hvordan man finder modelidentifikatoren på produktet.)	www.scandomestic.dk

**Bemærk:** Adressen eller kontaktnummeret på servicestationen kan ændres uden forudgående varsel. Bekræft venligst, om servicestationen er direkte tilknyttet vores selskab, når du opsøger tjenester.

## UK

Access to professional repair, such as internet webpages, addresses, contact details.  
Model no: VM 91 E

### Aftersales service station list:

Address	Scandomestic A/S
Contact Number	7242 5571
Website	Scandomestic.dk
QR code	1279839
Relevant information for ordering spare parts, directly or through other channels provided by the manufacturer, importer or authorised representative;	Scandomestic A/S
The minimum period during which spare parts, necessary for the repair of the appliance, are available;	8 years
Instruction on how to find the model information in the product database, as defined in Regulation (EU) 2019/2019 by means of a weblink that links to the model information as stored in the product database or a link to the product database and information on how to find the model identifier on the product.)	www.scandomestic.dk

**Note:** The address or contact phone number of the service site is subject to change without prior notice. Please confirm whether the service station is a directly affiliated one of our company when requiring services.

## DE

Zugang zu professioneller Reparatur, wie z.B. Internet-Seiten, Adressen, Kontaktdaten.  
Modell Nr: VM 91 E

### Liste der Kundendienststellen:

Adresse	Scandomestic A/S
Kontakt-Nummer	7242 5571
440431	Scandomestic.dk
QR-Code	1279839
Relevante Informationen für die Bestellung von Ersatzteilen, direkt oder über andere Kanäle, die vom Hersteller, Importeur oder Bevollmächtigten zur Verfügung gestellt werden;	Scandomestic A/S
Der Mindestzeitraum, in dem Ersatzteile, die für die Reparatur des Geräts erforderlich sind, zur Verfügung stehen;	8 Jahre
Anleitung zum Ermitteln der Modellinformationen in der Produktdatenbank, wie in der Verordnung (EU) 2019/2019 definiert, mittels eines Weblinks, der auf die in der Produktdatenbank gespeicherten Modellinformationen verweist, oder eines Links zur Produktdatenbank und Informationen darüber, wie die Modellkennzeichnung auf dem Produkt zu finden ist.)	www.scandomestic.dk

**Hinweis:** Die Adresse oder Kontakttelefonnummer der Service-Website kann ohne vorherige Ankündigung geändert werden. Bitte bestätigen Sie, ob es sich bei der Servicestation um eine direkt mit unserem Unternehmen verbundene Einrichtung handelt, wenn Sie Dienstleistungen benötigen.

## SE

Tillgång till professionell reparation, såsom webbsidor, adresser, kontaktpuppgifter  
Modell nr: VM 91 E

### Lista över servicestationer ters

Adress	Scandomestic A/S
Telefonnummer	7242 5571
Hemsida	Scandomestic.dk
QR-kod	1279839
Relevant information för beställning av reservdelar, direkt eller via andra kanaler som tillhandahålls av tillverkaren, importören eller auktoriserade representanter;	Scandomestic A/S
Den minimiperiod under vilken reservdelar som är nödvändiga för reparation av apparaten är tillgängliga.	8 år
Instruktioner om hur man hittar modellinformationen i produktdatabasen, enligt definitionen i förordning (EU) 2019/2019 med hjälp av en webblänk som länkar till modellinformationen som lagrad i produktdatabasen eller en länk till produktdatabasen och information om hur man hittar modellidentifieraren på produkten.)	www.scandomestic.dk

**Obs!** Adressen eller kontakttelefonnumret på tjänstens webbplats kan ändras utan föregående meddelande.  
Vänligen bekräfta om servicestationen är en direkt ansluten till vårt företag när du behöver tjänster.

## DK

Adgang til professionel reparation, såsom internetsider, adresser, kontaktoplysninger

Model nr: IM 111 E

### Liste over eftersalgsservicestationer:

Adresse	Scandomestic A/S
Kontaktnummer	7242 5571
Hjemmeside	Scandomestic.dk
QR-kode	1279840
Relevante oplysninger til bestilling af reservedele direkte eller gennem andre kanaler leveret af producenten, importøren eller en autoriseret repræsentant;	Scandomestic A/S
Den mindste periode, i hvilken reservedele, der er nødvendige til reparation af apparatet, er tilgængelige;	8 år
Instruktioner til hvor man finder modeloplysningerne i produktdatabase, som defineret i forordning (EU) 2019/2019 ved hjælp af et weblink, der linker til modelinformationen, lagret i produktdatabase, eller et link til produktdatabase og information om hvordan man finder modelidentifikatoren på produktet.)	www.scandomestic.dk

**Bemærk:** Adressen eller kontaktnummeret på servicestationen kan ændres uden forudgående varsel. Bekræft venligst, om servicestationen er direkte tilknyttet vores selskab, når du opsøger tjenester.

## UK

Access to professional repair, such as internet webpages, addresses, contact details.

Model no: IM 111 E

### Aftersales service station list:

Address	Scandomestic A/S
Contact Number	7242 5571
Website	Scandomestic.dk
QR code	1279840
Relevant information for ordering spare parts, directly or through other channels provided by the manufacturer, importer or authorised representative;	Scandomestic A/S
The minimum period during which spare parts, necessary for the repair of the appliance, are available;	8 years
Instruction on how to find the model information in the product database, as defined in Regulation (EU) 2019/2019 by means of a weblink that links to the model information as stored in the product database or a link to the product database and information on how to find the model identifier on the product.)	www.scandomestic.dk

**Note:** The address or contact phone number of the service site is subject to change without prior notice. Please confirm whether the service station is a directly affiliated one of our company when requiring services.

## DE

Zugang zu professioneller Reparatur, wie z.B. Internet-Seiten, Adressen, Kontaktdaten.  
Modell Nr: IM 111 E

### Liste der Kundendienststellen:

Adresse	Scandomestic A/S
Kontakt-Nummer	7242 5571
440431	Scandomestic.dk
QR-Code	1279840
Relevante Informationen für die Bestellung von Ersatzteilen, direkt oder über andere Kanäle, die vom Hersteller, Importeur oder Bevollmächtigten zur Verfügung gestellt werden;	Scandomestic A/S
Der Mindestzeitraum, in dem Ersatzteile, die für die Reparatur des Geräts erforderlich sind, zur Verfügung stehen;	8 Jahre
Anleitung zum Ermitteln der Modellinformationen in der Produktdatenbank, wie in der Verordnung (EU) 2019/2019 definiert, mittels eines Weblinks, der auf die in der Produktdatenbank gespeicherten Modellinformationen verweist, oder eines Links zur Produktdatenbank und Informationen darüber, wie die Modellkennzeichnung auf dem Produkt zu finden ist.)	www.scandomestic.dk

**Hinweis:** Die Adresse oder Kontakttelefonnummer der Service-Website kann ohne vorherige Ankündigung geändert werden. Bitte bestätigen Sie, ob es sich bei der Servicestation um eine direkt mit unserem Unternehmen verbundene Einrichtung handelt, wenn Sie Dienstleistungen benötigen.

## SE

Tillgång till professionell reparation, såsom webbsidor, adresser, kontaktpuppgifter  
Modell nr: IM 111 E

### Lista över servicestationer ters

Adress	Scandomestic A/S
Telefonnummer	7242 5571
Hemsida	Scandomestic.dk
QR-kod	1279840
Relevant information för beställning av reservdelar, direkt eller via andra kanaler som tillhandahålls av tillverkaren, importören eller auktoriserade representanter;	Scandomestic A/S
Den minimiperiod under vilken reservdelar som är nödvändiga för reparation av apparaten är tillgängliga.	8 år
Instruktioner om hur man hittar modellinformationen i produktdatabasen, enligt definitionen i förordning (EU) 2019/2019 med hjälp av en webblänk som länkar till modellinformationen som lagrad i produktdatabasen eller en länk till produktdatabasen och information om hur man hittar modellidentifieraren på produkten.)	www.scandomestic.dk

**Obs!** Adressen eller kontakttelefonnumret på tjänstens webbplats kan ändras utan föregående meddelande.  
Vänligen bekräfta om servicestationen är en direkt ansluten till vårt företag när du behöver tjänster.





# EU DECLARATION OF CONFORMITY

## Name and address of the manufacturer or his authorised

Scandomestic A/S  
Linåvej 20  
8600 Silkeborg  
Denmark

This declaration of conformity is issued under the sole responsibility of the manufacturer (or installer):

Scandomestic A/S  
Linåvej 20  
8600 Silkeborg  
Denmark

References to the relevant harmonised standards used, or references to the specifications in relation to which conformity is declared:

EN ISO 17050-1: 2004

Additional information:

The appliance is intended for professional use

## Object of the declaration

(identification of product allowing traceability. It may include a colour image of sufficient clarity to enable the identification of the product)



Model number (unique identification of the product):	VM 91 E
---	---------

Product:	Impulse Cooler
----------	----------------

Brand:	Scancool
--------	----------

Colour:	White
---------	-------

The object of the declaration described above is in conformity with the relevant Union harmonisation legislation:

EN 55014-1:2017+A11:2020, EN 55014-2:2015, EN IEC 61000-3-2:2019, EN 61000-3-3:2013+A1:2019, 2014/30/EU, 2019/2018, 2019/2024, EN ISO 23953-2:2015, EN 60335-2-89:2010+A1:2016+A2:2017, EN 60335-1:2012+A11:2014+A13:2017+A1:2019+A14:2019+A2:2019, EN 62233:2008, 2006/42/EC, EN 55014-1:2017+A11:2020, EN IEC 61000-3-2:2019, EN 61000-3-3:2013/A1:2019, EN 55014-2:2015, IEC 61000-4-2:2008, IEC 61000-4-3:2006+A1:2007+A2:2010, IEC 61000-4-4:2012, IEC 61000-4-5:2014, IEC 61000-4-6:2013, IEC 61000-4-11:2004, IEC 60335-2-89:2010+A1:2012+A2:2015, IEC 60335-1:2010+A1:2013+A2:2016, 2011/65/EU, 1907/2006

# scandomestic

Scandomestic A/S . Linåvej 20 . DK-8600 Silkeborg . Tel.: +45 7242 5571 . [www.scandomestic.dk](http://www.scandomestic.dk)



# EU DECLARATION OF CONFORMITY

## Name and address of the manufacturer or his authorised

Scandomestic A/S  
Linåvej 20  
8600 Silkeborg  
Denmark

This declaration of conformity is issued under the sole responsibility of the manufacturer (or installer):

Scandomestic A/S  
Linåvej 20  
8600 Silkeborg  
Denmark

References to the relevant harmonised standards used, or references to the specifications in relation to which conformity is declared:

EN ISO 17050-1: 2004

Additional information:

The appliance is intended for professional use

## Object of the declaration

(identification of product allowing traceability. It may include a colour image of sufficient clarity to enable the identification of the product)



Model number (unique identification of the product):	IM 111 E
---	----------

Product:	Impulse Cooler
----------	----------------

Brand:	Scancool
--------	----------

Colour:	White
---------	-------

The object of the declaration described above is in conformity with the relevant Union harmonisation legislation:

EN 55014-1:2017+A11:2020, EN 55014-2:2015, EN IEC 61000-3-2:2019, EN 61000-3-3:2013+A1:2019, 2014/30/EU, 2019/2018, 2019/2024, EN ISO 23953-2:2015, EN 60335-2-89:2010+A1:2016+A2:2017, EN 60335-1:2012+A11:2014+A13:2017+A1:2019+A14:2019+A2:2019, EN 62233:2008, 2006/42/EC, EN 55014-1:2017+A11:2020, EN IEC 61000-3-2:2019, EN 61000-3-3:2013/A1:2019, EN 55014-2:2015, IEC 61000-4-2:2008, IEC 61000-4-3:2006+A1:2007+A2:2010, IEC 61000-4-4:2012, IEC 61000-4-5:2014, IEC 61000-4-6:2013, IEC 61000-4-11:2004, IEC 60335-2-89:2010+A1:2012+A2:2015, IEC 60335-1:2010+A1:2013+A2:2016, 2011/65/EU, 1907/2006

# scandomestic

Scandomestic A/S . Linåvej 20 . DK-8600 Silkeborg . Tel.: +45 7242 5571 . [www.scandomestic.dk](http://www.scandomestic.dk)