

TK 42 BE

TK 66 BE

TK 86 BE

Brugermanual

Usermanual

Användarmanual

Bedienungsanleitung

Käyttöohjel

SCANDOCOL

Læs denne brugsanvisning omhyggeligt!

Kære kunde!

- Læs denne brugsanvisning før du tager produktet i brug første gang. Det vil hjælpe dig med at bruge og vedligeholde det korrekt samt forlænge levetiden.
- Gem brugsanvisningen til senere brug, hvis dette skulle blive nødvendigt og sørg for, at vejledningen følger, hvis produktet skifter ejermand.

Denne brugsanvisning indeholder sikkerhedsinstruktioner, betjeningsvejledninger, installationsinstruktioner og tips til problemløsning mm.

Før du ringer efter service:

- Gennemgå afsnittet om tips til problemløsning. Dette vil hjælpe dig med selv at løse nogle de mest almindelige problemer.
- Hvis du ikke selv kan løse problemerne, ring da efter hjælp fra professionelle teknikere.

Når De ringer op:

- Skal De angive apparatets fulde reference (model, type, serienummer). Disse oplysninger står på typeskiltet, der sidder på apparatet.
- Skal De opgive, hvor og hvilken forhandler produktet er købt hos, samt oplyse købsdatoen.

Uberettiget tilkaldelse af teknisk service:

Inden service tilkaldes, kontrolleres de fejlmuligheder, det er muligt selv at udbedre. Såfremt kravet om udbedring er uberettiget, påhviler det kunden selv at betale de omkostninger, der er forbundet med at have tilkaldt service.

Reklamationsfrist:

Reklamationsfrist omfatter udelukkende fabriksnye produkter indkøbt i Danmark. Reklamationsfristen er gyldig 24 mdr. fra købsdato, når der forevises kvittering, regning eller tilsvarende, hvoraf købsdatoen fremgår. Funktionsvigt på produkterne, der skyldes installationsmæssige forhold, dækkes ikke af reklamationsfristen. Reklamationsfristen indskrænker ikke købers rettigheder iflg. lovgivningen.

Reklamationsfristen omfatter ikke:

- Fejl eller skader opstået direkte eller indirekte som følge af overlast, fejlbetjening, misbrug, skødeløs behandling, mangelfuld vedligeholdelse, fejlagtig indbygning, opstilling og tilslutning, spændingsvariationer eller elektriske forstyrrelser eller ved reparation udført af andre end Scandomestic A/S autoriserede teknikere.
- Fejl eller skader opstået som følge af erhvervs-mæssig eller anden brug af produkter, der er beregnet til private husholdninger.
- Erstatning for eventuelle følgeskader, herunder skader på andre genstande, drifttab etc., medmindre andet er lovmæssigt fastlagt

Transportskader:

En transportskade, der konstateres ved forhandlerens levering hos kunden, er primært en sag mellem kunden og forhandleren. I tilfælde, hvor kunden selv har stået for transporten af produktet, påtager leverandøren sig ingen forpligtelser i forbindelse med evt. transportskade. Evt. transportskader skal anmeldes omgående og senest 24 timer efter, at varen er leveret. I modsat fald vil kundens krav kunne afvises.

Erhvervskøb:

Erhvervskøb er ethvert køb af produkter, der ikke skal bruges i en privat husholdning, men anvendes til erhverv eller erhvervs-ligende firmål (restaurant, café, kantine etc.) eller bruges til udlejning eller anden anvendelse, der omfatter flere brugere. I for-

bindelse med erhvervskøb ydes ingen garanti, da dette produkt udelukkende er beregnet til almindelig husholdning.

Vigtigt!

Vær opmærksom på, at producenten, som følge af konstant udvikling og ajourføring af produktet, kan foretage ændringer uden forudgående varsel.

Bortskaffelse



Bortskaf produktets emballage korrekt.

I henhold til WEEE's direktiver må dette produkt ikke smides i skraldespanden. Det skal afleveres på en genbrugsstation. På den måde hjælper du med at beskytte miljøet.

ADVARSEL!

Emballagen kan være farlig for børn!

Plastdele er mærket med de internationale standardforkortelser:

PE - polyethylen, f.eks. indpakningsfolien

PS - polystyren, f.eks. polstringsmaterialet

PO M - polyoxymethylen, f.eks. plastclips

PP - polypropylen, f.eks. salttragten

AB S - acrylonitril-butadien-styren, f.eks. kontrolpanelet.

Elektrisk og elektronisk udstyr (EEE) indeholder materialer, komponenter og stoffer, der kan være farlige og skadelige for menneskers sundhed og for miljøet, når affaldet af elektrisk og elektronisk udstyr (WEEE) ikke bortskaffes korrekt.

Produkter, der er mærket med nedenstående "overkrydsede skraldespand", er elektrisk og elektronisk udstyr. Den krydsede skraldespand symboliserer, at affald af elektrisk og elektronisk udstyr ikke må bortskaffes sammen med usorteret husholdningsaffald, men skal indsamles særskilt.

Til dette formål har alle kommuner etableret indsamlingsordninger, hvor affald af elektrisk og elektronisk udstyr gratis kan afleveres af borgerne på genbrugsstationer eller andre indsamlingssteder eller hentes direkte fra husholdningerne. Nærmere information skal indhentes hos kommunens tekniske forvaltning.

DANSK

Børn i alderen fra 3 til 8 år må fylde og tømme køleapparater.

Dette apparat kan bruges af børn i alderen fra 8 år og derover og af personer med nedsat fysisk, sensorisk eller mental evne. Apparatet kan også bruges af personer med manglende erfaring og viden, hvis de har fået vejledning eller instruktion om brug af apparatet på en sikker måde og forstår farerne der er involveret.

Børn må ikke lege med apparatet.

Rengøring og vedligeholdelse af apparatet må ikke foretages af børn uden tilsyn.

For at undgå fordævelse af fødevarer skal du respektere følgende instruktioner:

- Åbning af døren i lange perioder kan medføre en betydelig stigning i temperaturen i apparatet.
- Rengør regelmæssigt overflader, der kan komme i kontakt med madvarer og som er tilgængelige for dræningssystemer.
- Rengør vandtanke, hvis de ikke er blevet brugt i 48 timer eller mere. Skyl vandsystemet til en vandforsyning, hvis der ikke er trukket vand i 5 dage eller mere.
- Hvis køleapparatet er tomt i lange perioder, skal det slukkes, afrimmes, renses, tørres og døren skal stå åben for at undgå skimmel udvikling i apparatet.
- Dette køleapparat er ikke beregnet til at blive brugt som et indbygget apparat.
- Bemærk: Ved drift i et andet miljø end den specificerede klimatype (dvs. uden for det nominelle omgivende temperaturområde), er apparatet muligvis ikke i stand til at opretholde de ønskede temperaturer i rummet.

SVENSKA

Barn i åldrarna 3 till 8 år får fylla och tömma kylskåp.

Denna apparat kan användas av barn i åldrarna 8 år och äldre personer med nedsatt fysisk, sensorisk eller mental förmåga eller brist på erfarenhet och kunskap om de har fått instruktioner angående användningen av apparaten på ett säkert sätt och förstå farorna med skåpet.

Barn ska inte leka med apparaten.

Rengöring och underhåll av användaren ska göras av barn utan tillsyn.

För att undvika förorening av mat, följ gärna följande instruktioner:

- Öppning av dörren under långa perioder kan orsaka en signifikant ökning av temperaturen i delar av kylskåpet.
- Rengör regelbundet ytor som kan komma i kontakt med mat och tillgängliga avloppssystem.
- Rengör vattentankar om de inte har använts på 48 timmar; Spolavattensystemet enligt tillvattenförsörjning om vatten inte har spolats på 5 dagar.
- Om kylaggregatet lämnas tomt under långa perioder, stäng av, tina, rengör, torka och låt det vara öppet för att undvika mögelutveckling i apparaten.
- Denna kylapparat är inte avsedd att användas som en inbyggd apparat.
- Anmärkning: När du arbetar i en annan miljö än den angivna klimattypen (dvs. utanför det nominella omgivningstemperaturområdet) kanske apparaten inte kan upprätthålla de önskade temperaturerna i facket.

DEUTSCHE

Kinder im Alter von 3 bis 8 Jahren dürfen laden und entladen Kühlgeräte. Dieses Gerät kann von Kindern ab 8 Jahren verwendet werden über und von Personen mit eingeschränkter körperlicher, sensorischer oder geistiger Verfassung Fähigkeiten oder Mangel an Erfahrung und Wissen, wenn sie haben wurde beaufsichtigt oder unterwiesen in Bezug auf die Verwendung des Geräts auf sichere Weise und verstehen die damit verbundenen Gefahren.

Kinder dürfen nicht mit dem Gerät spielen.

Reinigung und Wartung durch den Benutzer dürfen nicht von Kindern durchgeführt werden ohne Aufsicht.

Um eine Kontamination und Verderbtheit von Lebensmitteln zu vermeiden, beachten Sie bitte die folgende Anweisungen:

- Das Öffnen der Tür über einen längeren Zeitraum kann zu einer erheblichen Erhöhung führen der Temperatur im Gerät.
- Reinigen Sie regelmäßig Oberflächen, mit denen Sie in Kontakt kommen können Lebensmittel und ist für Entwässerungssysteme zugänglich.
- Reinigen Sie die Wassertanks, wenn Sie sie 48 Stunden lang nicht benutzt haben. Oder mehr; Spülen Sie das an eine Wasserversorgung angeschlossene Wassersystem, wenn Wasser wurde 5 Tage oder länger nicht entnommen.
- Wenn das Kühlgerät längere Zeit leer bleibt, ausschalten, auftauen, reinigen, trocknen und die Tür offen lassen für verhindern, dass sich innerhalb des Geräts Schimmel bildet.
- Dieses Kühlgerät ist nicht als Einbaugerät vorgesehen.
- Hinweis: Wenn das Gerät in einer anderen Umgebung als dem angegebenen Klimatyp (d. H. Außerhalb des Nennumwelttemperaturbereichs) betrieben wird, kann es möglicherweise nicht in der Lage sein, die gewünschten Abteilmperaturen aufrechtzuerhalten.

ENGLISH

Children aged from 3 to 8 years are allowed to load and unload refrigerating appliances.

This appliance can be used by children aged from 8 years and above and by persons with reduced physical, sensory or mental capabilities or lack of experience and knowledge if they have been given supervision or instruction concerning use of the appliance in a safe way and understand the hazards involved.

Children shall not play with the appliance.

Cleaning and user maintenance shall not be made by children without supervision.

To avoid contamination and depravity of food, please respect the following instructions:

- Opening the door for long periods can cause a significant increase of the temperature in the of the appliance.
- Cleaning regularly surfaces that can come in contact with food and is accessible for drainage systems.
- Clean water tanks if they have not been used for 48 h. or more; Flush the water system connected to a water supply if water has not been drawn for 5 days or more.
- If the refrigerating appliance is left empty for long periods, switch off, defrost, clean, dry, and leave the door open to prevent mould developing within the appliance.
- This refrigerating appliance is not intended to be used as a built-in appliance.
- Note: When operating in an environment other than the specified climate type (i.e., beyond the rated ambient temperature range), the appliance may not be able to maintain the desirable compartment temperatures.

English

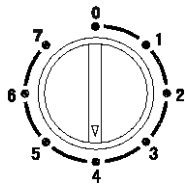
Cylinder Refrigerator is our special design for the drink manufacturers and distributors. The product is a new unique design with strong advertisement image promotion.

Imported compressors with CFC free refrigerant are used. Fullyfoamed cabinet and cover door with ABS for beautiful look and efficient coolkeeping.

The features of the products are high efficient, fast cooling, low noise, very convenient. It can be widely used for the refrigeration of drink and low freezing of food by stores, family, specialusers. And it is a very good brand image promotion for food and drink brands. It is a very unique commercial refrigeration product.

Commercial refrigeration display cooler.

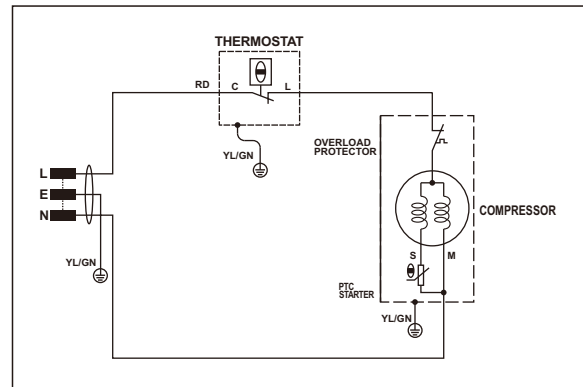
OPERATION PROCESS:



- Temperature Control Indicator "0"- "7" shows the operation from weak cooling to strong cooling.
 - If the Thermostat Knob is turned from left to right, while the Temperature Control Indicator is changed from "0" to "7", the temperature inside the cabinet will go down. In normal condition, the temperature inside the refrigerating cabinet will be 0°C - 10°C , but maybe under 0°C after running long time.
 - In normal condition, please keep the Temperature Control Indicator at the position on "4" or "5".
 - If the Thermostat Knob is turned at the position "7", (Turn maximumly from left to right), the freezer will be at fast freezing condition, and the compressor will keep continuous running.
 - The Thermostat Knob can not be turned from "7" to "0". Otherwise the thermostat will be damaged.
1. Please turn the power on and check whether the unit is running. About 30 minutes later, the temperature inside the cabinet will go down apparently. After confirming the freezer has been completely cooled down (It takes 2-3 hours to get the first time to freezing temperature), please put into the food.
 2. It is not allowed to put into too much food at the same time.
 3. Please let the hot food cool down to normal temperature before putting into the freezer. It may affect the freshness keeping and increase energy consumption.
 4. Please keep certain space between food and food. Otherwise it will affect the cooling circulation.
 5. Do not put ice cream into the cabinet, otherwise the ice cream may be turned soft or melt.
 6. Do not keep the door opened for a long time in operation condition.
 7. When the power is cut, please do not open the door frequently to avoid cold storage. If the power is off for a long time, dry ice or cold-storage block can be put inside.
 8. Please call maintenance engineer when the power cord is damaged. Special tools are required.
 9. Do not touch the compressor by hand to avoid damage of burning.

10. While the unit is not used for a long time, please: Take out all the food and unplug the power cord; Open the door, clean the inside cabinet and wipe off the water.
11. Keep ventilation openings, in the appliance enclosure or in the built-in structure, clear of obstruction.
12. This appliance is not intended for use by persons (including children) with reduced physical, sensory or mental capabilities, or lack of experience and knowledge, unless they have been given supervision or instruction concerning use of the appliance by a person responsible for their safety.
13. Children should be supervised to ensure that they do not play with the appliance.
14. Do not use mechanical devices or other means to accelerate the defrosting process, other than those recommended by the manufacturer.
15. Do not damage the refrigerant circuit.

ELECTRICAL DIAGRAM (Static)



DANSK;

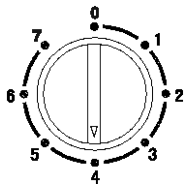
Cylinder Køleskab er vores specielle design til drikkeproducenter og distributører. Produktet er et nyt unikt design med stærk reklame fremmende muligheder.

Der bruges kompressorer med CFC-frit kølemiddel. Fuldt opskummet kabinet og dæksel dør med ABS til det smukke udseende og for effektivt at holde på kulden.

Produktets funktioner er højeffektive, med hurtig afkøling og lavt støj. Det kan bruges i vid udstrækning til køling af drikkevarer. Det er en meget god brand image-promoverings mulighed for drikkevaremærker. Et unikt kommercielt køleprodukt.

Kommerciel Display køler.

DRIFTSPROCESS:

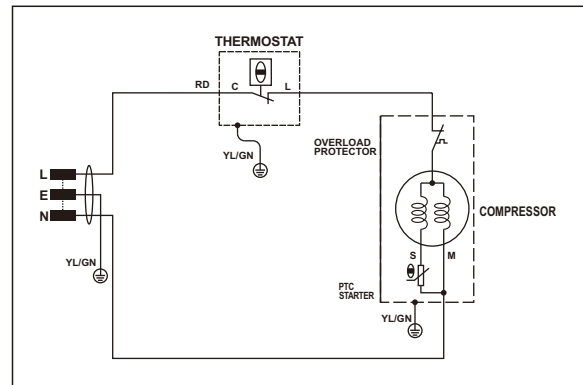


- Temperaturkontrolindikator 0°C – 7°C viser driften fra svag køling til stærk køling.
 - Hvis termostatknappen drejes fra venstre mod højre, mens temperaturkontrolindikatoren ændres fra "0" til "7", vil temperaturen inde i skabet falde. I normal stand vil temperaturen inde i køleskabet være 0°C - 10°C, men måske under 0°C efter lang tid.
 - I normal tilstand, anbringende se holde Temperaturstyring Indikator på positionen på "4" eller "5".
 - Hvis termostatknappen drejes i position "7" (drej maksimalt fra venstre mod højre), er køleren i hurtig frysetilstand, og kompressoren fortsætter kontinuerligt.
 - Termostatknappen kan ikke drejes fra "7" til "0". Ellers bliver termostaten beskadiget.
1. Tænd venligst for strømmen, og kontroller, om enheden kører. Cirka 30 minutter senere vil temperaturen inde i skabet tilsyneladende falde. Efter bekræftelse af, at fryseren er blevet helt afkølet (Det tager 2-3 timer at få den første tid til frysetemperatur)
 2. Undlad at lægge for meget mad i på samme tid.
 3. Venligst lad den varme mad køle ned til normal temperatur, før du lægger det i fryseren. Det kan påvirke friskhedens opretholdelse og øge energiforbruget.
 4. Hold afstand i rummet mellem mad og drikke, ellers vil det påvirke kølecirkulationen.
 5. Læg ikke is i skabet, ellers kan isen blive blød eller smelter.
 6. Hold ikke døren åbnet i lang tid i driftstilstand.
 7. Når strømmen er afbrudt, skal du ikke åbne døren for ofte for at undgå temperaturen stiger. Hvis strømmen er slukket i lang tid, kan tøris eller kold opbevaringsblok placeres for at holde på kulden.
 8. Kontakt en hvidevare service tekniker, hvis netledningen er beskadiget. Specielt værktøj er påkrævet.
 9. Rør ikke ved kompressoren med hånden for at undgå skader som en forbrænding.
 10. Når enheden ikke bruges i lang tid, skal du: Tage al mad ud og tag netledningen ud; Åbn døren, rengør det indvendige rum og tør vandet af.
 11. Sørg for ventilationsåbninger i apparatets kabinet.
 12. Dette apparat er ikke beregnet til brug af personer (inklusive børn) med nedsat fysisk, sensorisk eller mental evne, eller

mangel på erfaring og viden, medmindre de er blevet overvåget eller instrueret om brug af apparatet af en person, der er ansvarlig for deres sikkerhed.

13. Børn skal overvåges for at sikre, at de ikke leger med apparatet.
14. Brug ikke mekaniske enheder eller andre midler til at fremskynde afrimningsprocessen, bortset fra dem, der er anbefalet af producenten.
15. Undgå at beskadige kølekredsløbet.

ELEKTRISK DIAGRAM (Statisk)



SVENSK;

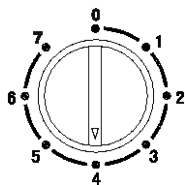
Cylinder Refrigerator är vår speciella design för dryckstillverkare och distributörer. Produkten är en ny unik design med starka marknadsföringsmöjligheter

Kompressorer med CFC-fritt kylmedel används. Helskumt skåp och täcklucka med ABS för vackert utseende och för att effektivt hålla fast vid kylan.

Produktfunktionerna är mycket effektiva med snabb kylning och lågt brus. Det kan användas i stor utsträckning för att kyla drycker. Det är ett mycket bra alternativ för marknadsföring av varumärken för dryckesmärken. En unik kommersiell kylprodukt.

Kommersiell Visa svalare.

Arbetsprocess:



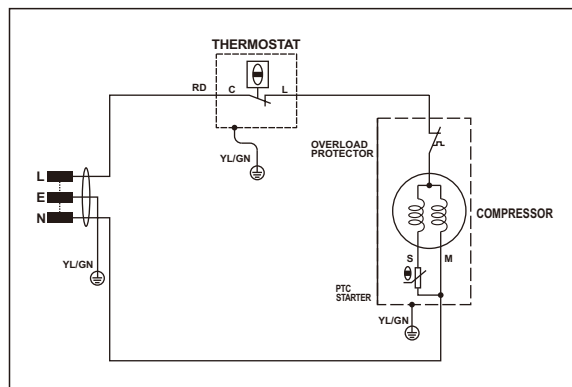
- Temperaturkontrollindikator 0 ° C - 7 ° C visar funktionen från låg kylning till stark kylning.
- Om termostatvredet vrids från vänster till höger medan temperaturkontrollindikatorn ändras från "0" till "7" kommer temperaturen inuti skåpet att minska. I normalt skick är temperaturen i kylskåpet 0 ° C - 10 ° C, men kanske under 0 ° C efter lång tid.
- I normalt skick ska du placera temperaturkontrollindikatorn i läget "4" eller "5".
- Om termostatvredet vrids till läge "7" (rotera maximalt från vänster till höger), är frysen i snabbfrysläge och kompressorn fortsätter kontinuerligt.
- Termostatvredet kan inte vridas från "7" till "0". Annars kommer termostaten att skadas.

1. Slå på strömmen och kontrollera om enheten körs. Cirka 30 minuter senare verkar temperaturen i skåpet sjunka. Efter att ha bekräftat att frysen har svalnat helt (Det tar 2-3 timmar att få första gången att frysa temperaturen)
2. Lägg inte för mycket mat samtidigt.
3. Låt den varma maten svalna till normal temperatur innan du lägger den i frysen. Det kan påverka upprätthållandet av färskhet och öka energiförbrukningen.
4. Håll ett utrymme i utrymmet mellan mat och dryck. Annars kommer det att påverka kylcirkulationen.
5. Lägg inte is i skåpet, annars kan isen bli mjuk eller smälta.
6. Håll inte dörren öppen länge i driftläge.
7. När strömmen är avstängd, öppna inte dörren för ofta för att undvika att temperaturen stiger. Om strömmen är avstängd under lång tid kan torris eller kylförvaringsblock placeras för att hålla kyla.
8. Om en nätsladd är skadad, kontakta en servicetekniker för hushållsapparater. Specialverktyg krävs.
9. Vidrör inte kompressorn för hand för att undvika skador som förbränning.
10. När enheten inte används länge måste du: Ta ut all mat och dra ur nätsladden; Öppna dörren, rengör interiören och torka vattnet.
11. Sätt ventilationsöppningar i apparatens kapsling.
12. Denna apparat är inte avsedd för användning av personer (inklusive barn) med nedsatt fysisk, sensorisk eller mental

förmåga, eller brist på erfarenhet och kunskap, såvida inte övervakas eller instrueras att använda apparaten av en person som ansvarar för deras säkerhet.

13. Barn bör övervakas för att se till att de inte leker med apparaten.
14. Använd inte mekaniska anordningar eller andra medel för att påskynda avfrostningsprocessen, andra än de som rekommenderas av tillverkaren.
15. Undvik att skada kylkretsen.

ELEKTRISK DIAGRAM (statisk)



NORSK;

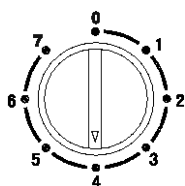
Tønne kjøler er vårt spesielle design for drikkevareprodusenter og distributører. Produktet er et nytt unikt design med sterke markedsføringsmuligheter.

Kompressorer med CFC-fritt kjølemedium brukes. Fullskummet kabinett og deksel dør med ABS for vakkert utseende og for å effektivt holde fast i kulden.

Produktfunksjonene er svært effektive, med rask kjøling og lite støy. Det kan brukes mye til kjøling av drikkevarer. Det er et veldig godt merkevarealternativ for drikkevaremerker. Et unikt kommersielt kjøleprodukt.

Kommersiell display kjøler.

Arbeidsprosess:



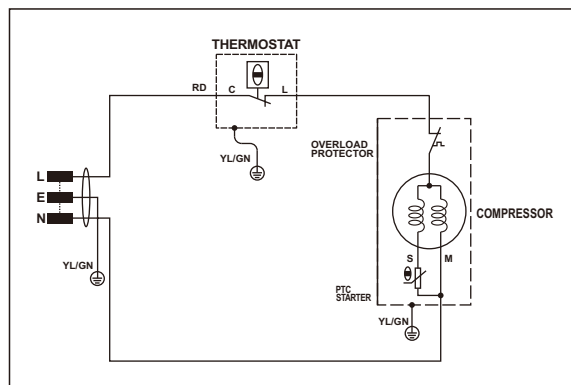
- Temperaturkontrollindikator 0 ° C - 7 ° C viser driften fra lav kjøling til sterk kjøling.
- Hvis termostatknotten dreies fra venstre mot høyre mens temperaturkontrollindikatoren endres fra "0" til "7", vil temperaturen inne i skapet synke. I normal tilstand vil temperaturen inne i kjøleskapet være 0 ° C - 10 ° C, men kanskje under 0 ° C etter lang tid.
- I normal modus plasserer du temperaturkontrollindikatoren på klokken på "4" eller "5".
- Hvis termostatknotten dreies til "7" (roter maksimalt fra venstre mot høyre), er fryseren i hurtigfrysemodus og kompressoren fortsetter kontinuerlig.
- Termostatknotten kan ikke dreies fra "7" til "0". Ellers vil termostaten bli skadet.

1. Slå på strømmen og sjekk om enheten kjører. Cirka 30 minutter senere ser det ut til at temperaturen inne i skapet synker. Etter å ha bekreftet at fryseren er helt avkjølt (Det tar 2-3 timer å få første gang til frysetemperatur)
2. Ikke legg for mye mat samtidig.
3. La varm mat avkjøles til normal temperatur før du setter den i kjøleren. Det kan påvirke opprettholdelsen av friskhet og øke energiforbruket.
4. Hold et mellomrom i rommet mellom mat og drikke. Ellers vil det påvirke kjølesirkulasjonen.
5. Ikke legg is i skapet, ellers kan isen bli myk eller smelte.
6. Ikke hold døren åpen i lang tid i driftsmodus.
7. Når strømmen er av, må du ikke åpne døren for ofte for å unngå at temperaturen stiger. Hvis strømmen er slått av i lang tid, kan tørris eller kald lagringsblokk plasseres for å holde kulden.
8. Hvis strømledningen er skadet, må du kontakte en servicetekniker til hjemmet. Spesielle verktøy er påkrevd.
9. Ikke berør kompressoren for hånd for å unngå skader som forbrenning.
10. Når enheten ikke er i bruk på lenge, må du: Ta ut all mat og trekk ut strømledningen; Åpne døren, rengjør interiøret og tørk vannet.
11. Sørg for ventilasjonsåpninger i kabinettet til apparatet.
12. Dette apparatet er ikke beregnet på bruk av personer (inkludert barn) med redusert fysisk, sansemessig eller mental

evne, eller mangel på erfaring og kunnskap, med mindre overvåking eller instruksjon om å bruke apparatet av en person som er ansvarlig for deres sikkerhet.

13. Barn skal overvåkes for å sikre at de ikke leker med apparatet.
14. Ikke bruk mekaniske enheter eller andre midler for å øke hastigheten på avrimingsprosessen enn de som er anbefalt av produsenten.
15. Unngå å skade kjølekretsen.

ELEKTRISK DIAGRAM (statisk)



FINSK

Sylinterijääkaappi on erityinen suunnittelumme juomien valmistajille ja jakelijoille.

Tuote on uusi ainutlaatuinen muotoilu, jolla on vahvat mainontamahdollisuudet.

Käytetään kompressoreita, joissa on CFC-vapaa kylmäaine. Täysin vaahdotettu kotelo ja kansi, joissa on ABS, takaavat kauniin ulkonäön ja pitävät tehokkaasti kylmää.

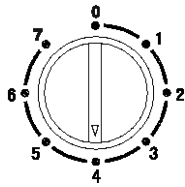
Tuoteominaisuudet ovat erittäin tehokkaita, nopealla jäähdytyksellä ja alhaisella melulla. Sitä voidaan käyttää laajasti juomien jäähdyttämiseen.

Se on erittäin hyvä tuotekuvan edistämisvaihtoehto juomabrändeille.

Ainutlaatuinen kaupallinen jäähdytystuote.

kaupallinen Näytön jäähdytin

Työprosessi:

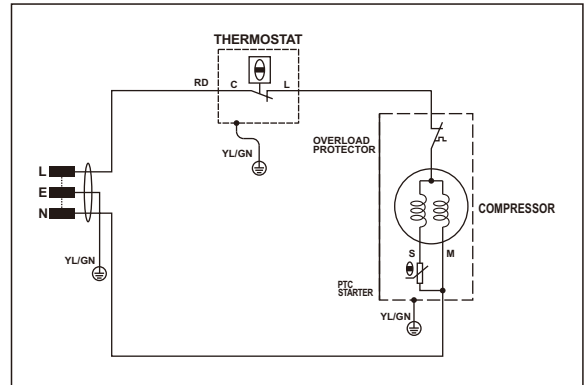


- Lämpötilansäädin 0 ° C - 7 ° C näyttää toiminnan matalasta jäähdytyksestä voimakkaaseen jäähdytykseen.
- Jos termostaatinuppiä käännetään vasemmalta oikealle, kun lämpötilan säätimen merkkivalo muuttuu "0" - "7", lämpötila kaapin sisällä laskee. Normaali tilassa lämpötila jääkaapin sisällä on 0 ° C - 10 ° C, mutta ehkä alle 0 ° C pitkän ajan kuluttua.
- Aseta normaali tilassa kellon lämpötilansäätimen osoitin asentoon "4" tai "5".
- Jos termostaatinuppiä käännetään asentoon "7" (kiertää enimmäkseen vasemmalta oikealle), pakastin on pikapakastus tilassa ja kompressorin jatkuu jatkuvasti.
- Termostaatinuppiä ei voi kääntää arvosta "7" kohtaan "0". Muuten termostaatti vaurioituu.

1. Kytke virta päälle ja tarkista, onko yksikkö käynnissä. Noin 30 minuuttia myöhemmin lämpötila kaapin sisällä näyttää laskevan. Kun olet varmistanut, että pakastin on täysin jäähtynyt (Ensimmäisen kerran pakastimen lämpötilaan kuluu 2-3 tuntia)
2. Älä laita liian paljon ruokaa samaan aikaan.
3. Anna kuuman ruoan jäähtyä normaaliin lämpötilaan ennen kuin laitat sen pakastimeen. Se voi vaikuttaa tuoreuden ylläpitämiseen ja lisätä energiankulutusta.
4. Pidä tila ruuan ja juoman välissä. Muuten se vaikuttaa jäähdytyksen kiertoon.
5. Älä laita kaappeihin jäätä, muuten jää voi muuttua pehmeäksi tai sulamaan.
6. Älä pidä ovea pitkään auki käyttötilassa.
7. Kun virta on katkaistu, älä avaa ovea liian usein lämpötilan nousun välttämiseksi. Jos virta on katkaistu pitkään, kuivajää tai kylmävarasto voidaan sijoittaa pitämään kylmässä.
8. Jos virtajohto on vaurioitunut, ota yhteyttä kodinkoneiden huoltoteknikkoon. Erityisiä työkaluja tarvitaan.
9. Älä kosketa kompressorin käsiin, jotta vältetään vaurioita, kuten palaminen.

10. Kun laitetta ei käytetä pitkään aikaan, sinun on otettava pois kaikki ruuat ja irrotettava virtajohto; Avaa ovi, puhdista sisätilat ja kuivaa vesi.
11. Varmista tuuletusaukot laitteen koteloon.
12. Tätä laitetta ei ole tarkoitettu käyttämään henkilöitä (mukaan lukien lapset), joilla on heikentyneet fyysiset, aistilliset tai henkiset kyvyt tai joilla ei ole kokemusta ja tietoja, paitsi jos henkilö on valvonut tai käskennyt käyttämään laitetta heidän turvallisuutensa.
13. Lapsia on tarkkailtava sen varmistamiseksi, etteivät he leiki laitteen kanssa.
14. Älä käytä sulatusprosessin nopeuttamiseen mekaanisia laitteita tai muita välineitä, paitsi valmistajan suosittelemia.
15. Vältä vahingoittamasta jäähdytyspiiriä.

SÄHKÖKAAVA (staattinen)



DK

Adgang til professionel reparation, såsom internetsider, adresser, kontaktoplysninger

Model nr: TK 42 BE

Liste over eftersalgsservicestationer:

Adresse	Scandomestic A/S
Kontaktnummer	7242 5571
Hjemmeside	Scandomestic.dk
QR-kode	758181
Relevante oplysninger til bestilling af reservedele direkte eller gennem andre kanaler leveret af producenten, importøren eller en autoriseret repræsentant;	Scandomestic A/S
Den mindste periode, i hvilken reservedele, der er nødvendige til reparation af apparatet, er tilgængelige;	8 år
Instruktioner til hvor man finder modeloplysningerne i produkt databasen, som defineret i forordning (EU) 2019/2024 ved hjælp af et weblink, der linker til modelinformationen, lagret i produkt databasen, eller et link til produkt databasen og information om hvordan man finder modelidentifikatoren på produktet.)	www.scandomestic.dk

Bemærk: Adressen eller kontaktnummeret på servicestationen kan ændres uden forudgående varsel. Bekræft venligst, om servicestationen er direkte tilknyttet vores selskab, når du opsøger tjenester.

UK

Access to professional repair, such as internet webpages, addresses, contact details.

Model no: TK 42 BE

Aftersales service station list:

Address	Scandomestic A/S
Contact Number	7242 5571
Website	Scandomestic.dk
QR code	758181
Relevant information for ordering spare parts, directly or through other channels provided by the manufacturer, importer or authorised representative;	Scandomestic A/S
The minimum period during which spare parts, necessary for the repair of the appliance, are available;	8 years
Instruction on how to find the model information in the product database, as defined in Regulation (EU) 2019/2024 by means of a weblink that links to the model information as stored in the product database or a link to the product database and information on how to find the model identifier on the product.)	www.scandomestic.dk

Note: The address or contact phone number of the service site is subject to change without prior notice. Please confirm whether the service station is a directly affiliated one of our company when requiring services.

DE

Zugang zu professioneller Reparatur, wie z.B. Internet-Seiten, Adressen, Kontaktdaten.

Modell Nr: TK 42 BE

Liste der Kundendienststellen:

Adresse	Scandomestic A/S
Kontakt-Nummer	7242 5571
Webseite	Scandomestic.dk
QR-Code	758181
Relevante Informationen für die Bestellung von Ersatzteilen, direkt oder über andere Kanäle, die vom Hersteller, Importeur oder Bevollmächtigten zur Verfügung gestellt werden;	Scandomestic A/S
Der Mindestzeitraum, in dem Ersatzteile, die für die Reparatur des Geräts erforderlich sind, zur Verfügung stehen;	8 Jahre
Anleitung zum Ermitteln der Modellinformationen in der Produktdatenbank, wie in der Verordnung (EU) 2019/2024 definiert, mittels eines Weblinks, der auf die in der Produktdatenbank gespeicherten Modellinformationen verweist, oder eines Links zur Produktdatenbank und Informationen darüber, wie die Modellkennzeichnung auf dem Produkt zu finden ist.)	www.scandomestic.dk

Hinweis: Die Adresse oder Kontakttelefonnummer der Service-Website kann ohne vorherige Ankündigung geändert werden. Bitte bestätigen Sie, ob es sich bei der Servicestation um eine direkt mit unserem Unternehmen verbundene Einrichtung handelt, wenn Sie Dienstleistungen benötigen.

SE

Tillgång till professionell reparation, såsom webbsidor, adresser, kontaktpuppgifter

Modell nr: TK 42 BE

Lista över servicestationer ters

Address	Scandomestic A/S
Telefonnummer	7242 5571
Hemsida	Scandomestic.dk
QR-kod	758181
Relevant information för beställning av reservdelar, direkt eller via andra kanaler som tillhandahålls av tillverkaren, importören eller auktoriserade representanten;	Scandomestic A/S
Den minimiperiod under vilken reservdelar som är nödvändiga för reparation av apparaten är tillgängliga.	8 år
Instruktioner om hur man hittar modellinformationen i produkt databasen, enligt definitionen i förordning (EU) 2019/2024 med hjälp av en webblänk som länkar till modellinformationen som lagrad i produkt databasen eller en länk till produkt databasen och information om hur man hittar modellidentifieraren på produkten.)	www.scandomestic.dk

Obs! Adressen eller kontakttelefonnumret på tjänstens webbplats kan ändras utan föregående meddelande. Vänligen bekräfta om servicestationen är en direkt ansluten till vårt företag när du behöver tjänster.

DK

Adgang til professionel reparation, såsom internetsider, adresser, kontaktoplysninger

Model nr: TK 66 BE

Liste over eftersalgsservicestationer:

Adresse	Scandomestic A/S
Kontaktnummer	7242 5571
Hjemmeside	Scandomestic.dk
QR-kode	404265
Relevante oplysninger til bestilling af reservedele direkte eller gennem andre kanaler leveret af producenten, importøren eller en autoriseret repræsentant;	Scandomestic A/S
Den mindste periode, i hvilken reservedele, der er nødvendige til reparation af apparatet, er tilgængelige;	8 år
Instruktioner til hvor man finder modeloplysningerne i produkt databasen, som defineret i forordning (EU) 2019/2024 ved hjælp af et weblink, der linker til modelinformationen, lagret i produkt databasen, eller et link til produkt databasen og information om hvordan man finder modelidentifikatoren på produktet.)	www.scandomestic.dk

Bemærk: Adressen eller kontaktnummeret på servicestationen kan ændres uden forudgående varsel. Bekræft venligst, om servicestationen er direkte tilknyttet vores selskab, når du opsøger tjenester.

UK

Access to professional repair, such as internet webpages, addresses, contact details.

Model no: TK 66 BE

Aftersales service station list:

Address	Scandomestic A/S
Contact Number	7242 5571
Website	Scandomestic.dk
QR code	404265
Relevant information for ordering spare parts, directly or through other channels provided by the manufacturer, importer or authorised representative;	Scandomestic A/S
The minimum period during which spare parts, necessary for the repair of the appliance, are available;	8 years
Instruction on how to find the model information in the product database, as defined in Regulation (EU) 2019/2024 by means of a weblink that links to the model information as stored in the product database or a link to the product database and information on how to find the model identifier on the product.)	www.scandomestic.dk

Note: The address or contact phone number of the service site is subject to change without prior notice. Please confirm whether the service station is a directly affiliated one of our company when requiring services.

DE

Zugang zu professioneller Reparatur, wie z.B. Internet-Seiten, Adressen, Kontaktdaten.

Modell Nr: TK 66 BE

Liste der Kundendienststellen:

Adresse	Scandomestic A/S
Kontakt-Nummer	7242 5571
Webseite	Scandomestic.dk
QR-Code	404265
Relevante Informationen für die Bestellung von Ersatzteilen, direkt oder über andere Kanäle, die vom Hersteller, Importeur oder Bevollmächtigten zur Verfügung gestellt werden;	Scandomestic A/S
Der Mindestzeitraum, in dem Ersatzteile, die für die Reparatur des Geräts erforderlich sind, zur Verfügung stehen;	8 Jahre
Anleitung zum Ermitteln der Modellinformationen in der Produktdatenbank, wie in der Verordnung (EU) 2019/2024 definiert, mittels eines Weblinks, der auf die in der Produktdatenbank gespeicherten Modellinformationen verweist, oder eines Links zur Produktdatenbank und Informationen darüber, wie die Modellkennzeichnung auf dem Produkt zu finden ist.)	www.scandomestic.dk

Hinweis: Die Adresse oder Kontakttelefonnummer der Service-Website kann ohne vorherige Ankündigung geändert werden. Bitte bestätigen Sie, ob es sich bei der Servicestation um eine direkt mit unserem Unternehmen verbundene Einrichtung handelt, wenn Sie Dienstleistungen benötigen.

SE

Tillgång till professionell reparation, såsom webbsidor, adresser, kontaktpuppgifter

Modell nr: TK 66 BE

Lista över servicestationer ters

Address	Scandomestic A/S
Telefonnummer	7242 5571
Hemsida	Scandomestic.dk
QR-kod	404265
Relevant information för beställning av reservdelar, direkt eller via andra kanaler som tillhandahålls av tillverkaren, importören eller auktoriserade representanten;	Scandomestic A/S
Den minimiperiod under vilken reservdelar som är nödvändiga för reparation av apparaten är tillgängliga.	8 år
Instruktioner om hur man hittar modellinformationen i produkt databasen, enligt definitionen i förordning (EU) 2019/2024 med hjälp av en webblänk som länkar till modellinformationen som lagrad i produkt databasen eller en länk till produkt databasen och information om hur man hittar modellidentifieraren på produkten.)	www.scandomestic.dk

Obs! Adressen eller kontakttelefonnumret på tjänstens webbplats kan ändras utan föregående meddelande. Vänligen bekräfta om servicestationen är en direkt ansluten till vårt företag när du behöver tjänster.

DK

Adgang til professionel reparation, såsom internetsider, adresser, kontaktoplysninger

Model nr: TK 86 BE

Liste over eftersalgsservicestationer:

Adresse	Scandomestic A/S
Kontaktnummer	7242 5571
Hjemmeside	Scandomestic.dk
QR-kode	423151
Relevante oplysninger til bestilling af reservedele direkte eller gennem andre kanaler leveret af producenten, importøren eller en autoriseret repræsentant;	Scandomestic A/S
Den mindste periode, i hvilken reservedele, der er nødvendige til reparation af apparatet, er tilgængelige;	8 år
Instruktioner til hvor man finder modeloplysningerne i produkt databasen, som defineret i forordning (EU) 2019/2024 ved hjælp af et weblink, der linker til modelinformationen, lagret i produkt databasen, eller et link til produkt databasen og information om hvordan man finder modelidentifikatoren på produktet.)	www.scandomestic.dk

Bemærk: Adressen eller kontaktnummeret på servicestationen kan ændres uden forudgående varsel. Bekræft venligst, om servicestationen er direkte tilknyttet vores selskab, når du opsøger tjenester.

UK

Access to professional repair, such as internet webpages, addresses, contact details.

Model no: TK 86 BE

Aftersales service station list:

Address	Scandomestic A/S
Contact Number	7242 5571
Website	Scandomestic.dk
QR code	423151
Relevant information for ordering spare parts, directly or through other channels provided by the manufacturer, importer or authorised representative;	Scandomestic A/S
The minimum period during which spare parts, necessary for the repair of the appliance, are available;	8 years
Instruction on how to find the model information in the product database, as defined in Regulation (EU) 2019/2024 by means of a weblink that links to the model information as stored in the product database or a link to the product database and information on how to find the model identifier on the product.)	www.scandomestic.dk

Note: The address or contact phone number of the service site is subject to change without prior notice. Please confirm whether the service station is a directly affiliated one of our company when requiring services.

DE

Zugang zu professioneller Reparatur, wie z.B. Internet-Seiten, Adressen, Kontaktdaten.

Modell Nr: TK 86 BE

Liste der Kundendienststellen:

Adresse	Scandomestic A/S
Kontakt-Nummer	7242 5571
Webseite	Scandomestic.dk
QR-Code	423151
Relevante Informationen für die Bestellung von Ersatzteilen, direkt oder über andere Kanäle, die vom Hersteller, Importeur oder Bevollmächtigten zur Verfügung gestellt werden;	Scandomestic A/S
Der Mindestzeitraum, in dem Ersatzteile, die für die Reparatur des Geräts erforderlich sind, zur Verfügung stehen;	8 Jahre
Anleitung zum Ermitteln der Modellinformationen in der Produktdatenbank, wie in der Verordnung (EU) 2019/2024 definiert, mittels eines Weblinks, der auf die in der Produktdatenbank gespeicherten Modellinformationen verweist, oder eines Links zur Produktdatenbank und Informationen darüber, wie die Modellkennzeichnung auf dem Produkt zu finden ist.)	www.scandomestic.dk

Hinweis: Die Adresse oder Kontakttelefonnummer der Service-Website kann ohne vorherige Ankündigung geändert werden. Bitte bestätigen Sie, ob es sich bei der Servicestation um eine direkt mit unserem Unternehmen verbundene Einrichtung handelt, wenn Sie Dienstleistungen benötigen.

SE

Tillgång till professionell reparation, såsom webbsidor, adresser, kontaktpuppgifter

Modell nr: TK 86 BE

Lista över servicestationer ters

Address	Scandomestic A/S
Telefonnummer	7242 5571
Hemsida	Scandomestic.dk
QR-kod	423151
Relevant information för beställning av reservdelar, direkt eller via andra kanaler som tillhandahålls av tillverkaren, importören eller auktoriserade representanten;	Scandomestic A/S
Den minimiperiod under vilken reservdelar som är nödvändiga för reparation av apparaten är tillgängliga.	8 år
Instruktioner om hur man hittar modellinformationen i produkt databasen, enligt definitionen i förordning (EU) 2019/2024 med hjälp av en webblänk som länkar till modellinformationen som lagrad i produkt databasen eller en länk till produkt databasen och information om hur man hittar modellidentifieraren på produkten.)	www.scandomestic.dk

Obs! Adressen eller kontakttelefonnumret på tjänstens webbplats kan ändras utan föregående meddelande. Vänligen bekräfta om servicestationen är en direkt ansluten till vårt företag när du behöver tjänster.



EU DECLARATION OF CONFORMITY

Name and address of the manufacturer or his authorised

Scandomestic A/S
Linåvej 20
8600 Silkeborg
Denmark

This declaration of conformity is issued under the sole responsibility of the manufacturer (or installer):

Scandomestic A/S
Linåvej 20
8600 Silkeborg
Denmark

References to the relevant harmonised standards used, or references to the specifications in relation to which conformity is declared:

EN ISO 17050-1: 2004

Additional information:

The appliance is intended exclusively for storing beverages

Object of the declaration

(identification of product allowing traceability. It may include a colour image of sufficient clarity to enable the identification of the product)



Model number (unique identification of the product):	TK 42 BE
---	----------

Product:	Can Cooler
----------	------------

Brand:	Scancool
--------	----------

Colour:	Black
---------	-------

The object of the declaration described above is in conformity with the relevant Union harmonisation legislation:

ISO 9001, ISO 14001, REACH 1907/2006, RoHS 2011/65/EU, 2015/863, EN 60335-1:2012 + A11: 2014, EN 60335-2-89: 2010 + A1: 2016 + A2: 2017
EN 60335-1: 2012 + A11: 2014 + A13: 2017 + A1: 2019 + A14: 2019 + A2: 2019, EN 62233:2008, IEC 60335-2-89 :2010 + A1:2012 + A2:2015, IEC60335-1:2010 + A1:2013, (MD) 2006/42/EC, 2011/65/EU, 2014/30/EU, EN 55014-2:2015, EN 61000-3-2:2014, EN 61000-3-3:2013, 16902:2016, 2017/1369, 2019/2018, 2019/2024, Machine directive 2006/42/EC, EN 60335-2-89:2010+A1:2016+A2:2017, IEC 62321-3-1, EN 55014-1:2006+A1:2009+A2:2011, 2014/30/EU, EN 55014-2:2015, EN 61000-3-2:2014, EN 61000-3-3:2013, EN 16902:2016

scandomestic

Scandomestic A/S . Linåvej 20 . DK-8600 Silkeborg . Tel.: +45 7242 5571 . www.scandomestic.dk



EU DECLARATION OF CONFORMITY

Name and address of the manufacturer or his authorised

Scandomestic A/S
Linåvej 20
8600 Silkeborg
Denmark

This declaration of conformity is issued under the sole responsibility of the manufacturer (or installer):

Scandomestic A/S
Linåvej 20
8600 Silkeborg
Denmark

References to the relevant harmonised standards used, or references to the specifications in relation to which conformity is declared:

EN ISO 17050-1: 2004

Additional information:

The appliance is intended exclusively for storing beverages

Object of the declaration

(identification of product allowing traceability. It may include a colour image of sufficient clarity to enable the identification of the product)



Model number (unique identification of the product):	TK 66 BE
---	----------

Product:	Can Cooler
----------	------------

Brand:	Scancool
--------	----------

Colour:	Black
---------	-------

The object of the declaration described above is in conformity with the relevant Union harmonisation legislation:

ISO 9001, ISO 14001, REACH 1907/2006, RoHS 2011/65/EU, 2015/863, EN 60335-1:2012 + A11: 2014, EN 60335-2-89: 2010 + A1: 2016 + A2: 2017
EN 60335-1: 2012 + A11: 2014 + A13: 2017 + A1: 2019 + A14: 2019 + A2: 2019, EN 62233:2008, IEC 60335-2-89 :2010 + A1:2012 + A2:2015, IEC60335-1:2010 + A1:2013, (MD) 2006/42/EC, 2011/65/EU, 2014/30/EU, EN 55014-2:2015, EN 61000-3-2:2014, EN 61000-3-3:2013, 16902:2016, 2017/1369, 2019/2018, 2019/2024, Machine directive 2006/42/EC, EN 60335-2-89:2010+A1:2016+A2:2017, IEC 62321-3-1, EN 55014-1:2006+A1:2009+A2:2011, 2014/30/EU, EN 55014-2:2015, EN 61000-3-2:2014, EN 61000-3-3:2013, EN 16902:2016

scandomestic

Scandomestic A/S . Linåvej 20 . DK-8600 Silkeborg . Tel.: +45 7242 5571 . www.scandomestic.dk



EU DECLARATION OF CONFORMITY

Name and address of the manufacturer or his authorised

Scandomestic A/S
Linåvej 20
8600 Silkeborg
Denmark

This declaration of conformity is issued under the sole responsibility of the manufacturer (or installer):

Scandomestic A/S
Linåvej 20
8600 Silkeborg
Denmark

References to the relevant harmonised standards used, or references to the specifications in relation to which conformity is declared:

EN ISO 17050-1: 2004

Additional information:

The appliance is intended exclusively for storing beverages

Object of the declaration

(identification of product allowing traceability. It may include a colour image of sufficient clarity to enable the identification of the product)



Model number (unique identification of the product):	TK 86 BE
---	----------

Product:	Can Cooler
----------	------------

Brand:	Scancool
--------	----------

Colour:	Black
---------	-------

The object of the declaration described above is in conformity with the relevant Union harmonisation legislation:

ISO 9001, ISO 14001, REACH 1907/2006, RoHS 2011/65/EU, 2015/863, EN 60335-1:2012 + A11: 2014, EN 60335-2-89: 2010 + A1: 2016 + A2: 2017
EN 60335-1: 2012 + A11: 2014 + A13: 2017 + A1: 2019 + A14: 2019 + A2: 2019, EN 62233:2008, IEC 60335-2-89 :2010 + A1:2012 + A2:2015, IEC60335-1:2010 + A1:2013, (MD) 2006/42/EC, 2011/65/EU, 2014/30/EU, EN 55014-2:2015, EN 61000-3-2:2014, EN 61000-3-3:2013, 16902:2016, 2017/1369, 2019/2018, 2019/2024, Machine directive 2006/42/EC, EN 60335-2-89:2010+A1:2016+A2:2017, IEC 62321-3-1, EN 55014-1:2006+A1:2009+A2:2011, 2014/30/EU, EN 55014-2:2015, EN 61000-3-2:2014, EN 61000-3-3:2013, EN 16902:2016

scandomestic

Scandomestic A/S . Linåvej 20 . DK-8600 Silkeborg . Tel.: +45 7242 5571 . www.scandomestic.dk